



ZU-/ABLUFSET (KABELGEBUNDEN) ZAS K2

bestehend aus:

AKTIVES TRENNRELAIS ATR U2

mit Wechsler 10 A zur potentialgetrennten Kontaktumsetzung mit intern erzeugter Steuerspannung (PELV)

MAGNETKONTAKT MKW 1

Universell einsetzbarer Wechslerkontakt für die Überwachung von Fenstern, Türen, usw.

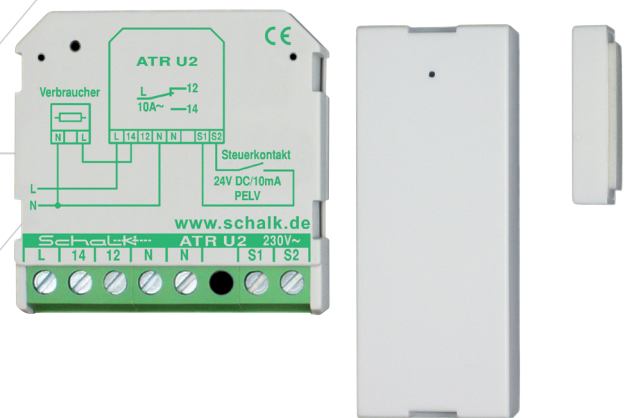
Als Zu-/Abluft-Set (kabelgebunden) geeignet zur Steuerung von Abluftanlagen in Verbindung mit raumluftabhängigen Feuerstätten gemäß Feuerungsverordnung

Besondere Merkmale ATR U2

- ▶ keine externe Steuerspannung erforderlich
- ▶ sehr kompakte Bauform
- ▶ geringe Leistungsaufnahme
- ▶ schnelle und unkomplizierte Installation

Besondere Merkmale MKW 1

- ▶ innenliegende Federzugklemmen
- ▶ schnelle und einfache Montage



Allgemeines

Das aktive Trennrelais ermöglicht auf einfachste Art und Weise das Schalten von Netzspannungsverbrauchern durch Kleinspannungskontakte.

Ein Netzteil für die Ansteuerung der Relaispule entfällt, da das Relais die notwendige Steuerspannung (24 V DC PELV) intern selbst erzeugen.

In Verbindung mit dem Magnetkontakt MKW 1 lässt sich somit z.B. eine für geschlossene Räume häufig vorgeschriebene Zuluftüberwachung beim Betrieb von Abzugsventilatoren mit geringem Aufwand realisieren. Durch den Wechslerkontakt ist das ATR U2 extrem vielseitig einsetzbar.

Anwendung

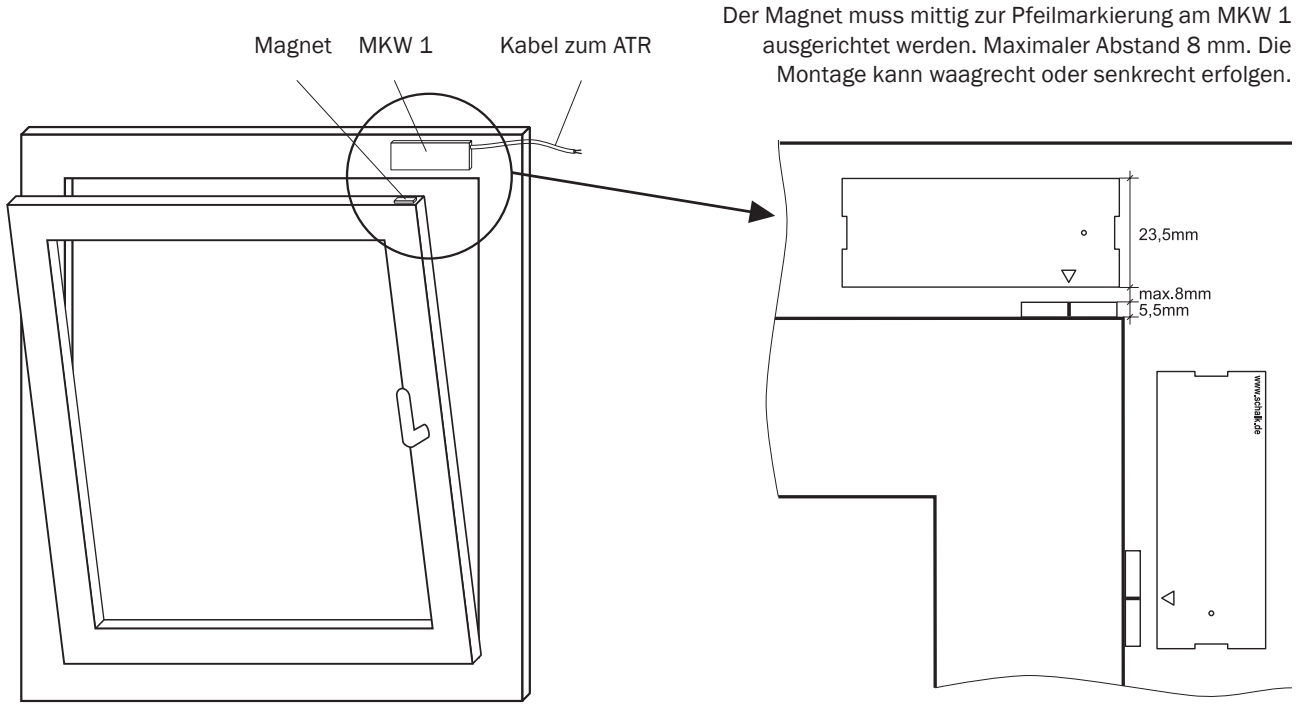
Fensterüberwachung in Verbindung mit Dunstabzügen, Signalschaltungen, Alarmmeldungen, Türüberwachung, Diebstahlschutz, usw..

Funktion

Auf der Netzspannungsseite wird das ATR über die Klemmen L und N dauerversorgt. Werden nun auf der Kleinspannungsseite die Klemmen S1 und S2 gebrückt, wird der Relaiskontakt 14 durchgeschaltet.

Die Klemmenspannung zwischen S1 und S2 beträgt dabei 24 V DC (PELV). Der Steuerstrom beträgt 10 mA.

Montage

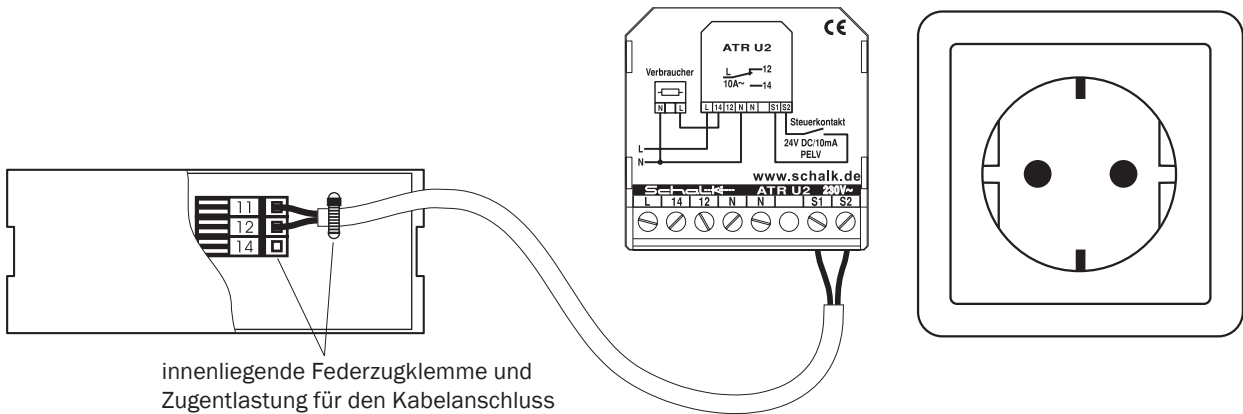


Achtung!

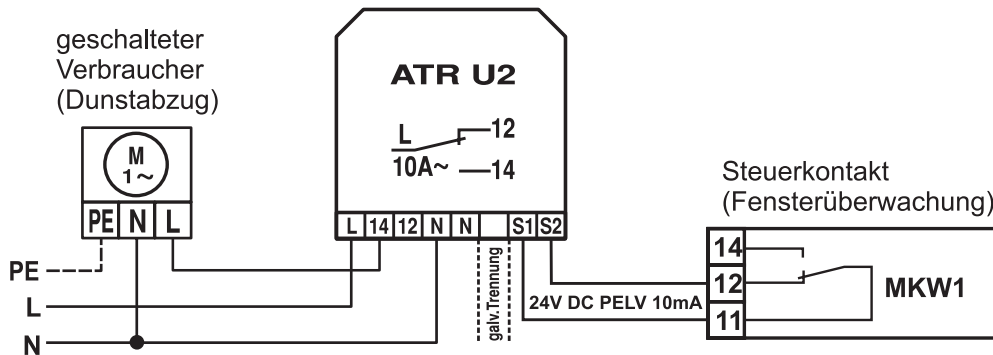
Beim Einsatz als Zuluft-Überwachung muss sichergestellt sein, dass über das geöffnete Fenster immer ausreichend Frischluft nachströmen kann! Verfügt das überwachte Fenster z.B. über einen Rollladen, muss auch bei geschlossenem Rollladen noch genügend Frischluft einströmen können! Bei elektrisch betriebenen Systemen kann z.B. die Endabschaltung entsprechend eingestellt werden. Bei manuell betätigten Rollläden ist ein mechanischer Endanschlag anzubringen.

Anwendungsbeispiel

Geschaltete Steckdose für Dunstabzug – das ATR kann hinter der zu schaltenden Steckdose installiert werden

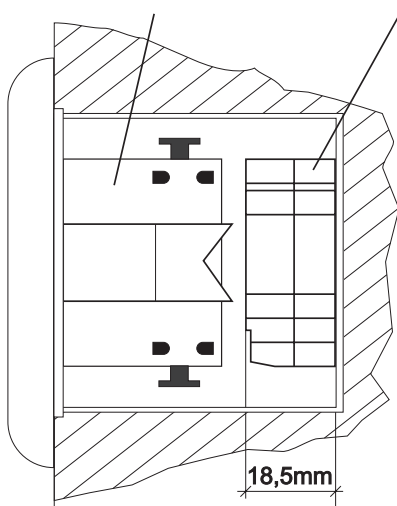


Anschlussbeispiel



Für die Steuerung einer Dunstabzugshaube wird am Magnetkontakt MKW 1 der Öffner beschaltet. (Fenster AUF > Magnetkontakt geschlossen > Dunstabzug in Betrieb)

Steckdoseneinsatz ATR



Technische Daten ATR U2

Betriebsspannung	230 V 50/60 Hz 10 %
Leistungsaufnahme	ca. 0,4 W
Spannung / Strom am Steuereingang	24 V DC (PELV) bei 10 mA
Relaisausgang	1 Wechsler 10 A
Schaltleistung AC	max. 2000 W
Glühlampenlast	max. 600 W
elektr. Lebensdauer	min. 100000 Schaltspiele
Umgebungstemp.	-10°C bis +45°C
Anschlussklemmen	Zugbügelklemmen mit unverlierbaren Schrauben M3
Klemmbereich	0.5 mm ² - 2.5 mm ²
Abisolierlänge	6.5 mm - 7.0 mm
Anzugsdrehmoment	0.50 Nm
Einbaulage	beliebig
Außenmaße	43 x 43 x 18,5 mm
Gewicht	ca. 40 g
Farbe nach RAL	grau 7035 / grün 6029

Technische Daten MKW 1

Kontaktart	Reedkontakt Wechsler
Schaltspannung	max. 24V AC/DC
Schaltstrom	max. 250 mA
Schaltleistung	max. 3 W
Anschlüsse	Federzugklemme mit Betätigungsschieber
Leitungsquerschnitt	0,08 mm ² bis 0,5 mm ²
Außenmaße MKW 1	59,5 x 23,3 x 15,3 mm
Außenmaße Magnet	22,2 x 11,2 x 5,5 mm

Bestelldaten

Art.-Nr.	EAN	Typ	Artikelbezeichnung
ATRU29	4 046929 601160	ATR U2	Aktives Trennrelais 230V AC / 24V DC PELV, 1 Wechsler
MKW104	4 046929 901079	MKW 1	Magnetkontakt Wechsler, 24V UC
MIG100	4 046929 901109	MIG 1	Ersatz-Magnet im Gehäuse, selbstklebend für MKW 1 / FV2 SM
ZASK29	4 046929 401081	ZAS K2	Zu-/Abluft-Set bestehend aus ATR U2 und MKW 1