

Schwaz MV 2x16/5 4xSSD 2m5G2.5St16 GP



STAMMDATEN

GTIN	9003399140105
Herstellernummer	9014010
Type / Modell	9014010
Einheit Inhalt	Stück
Einheit Bestellung	Stück
Inhaltsmenge	1 Stück
Ursprungsland	AT
Zolltarifnummer	85371098

BESCHREIBUNG

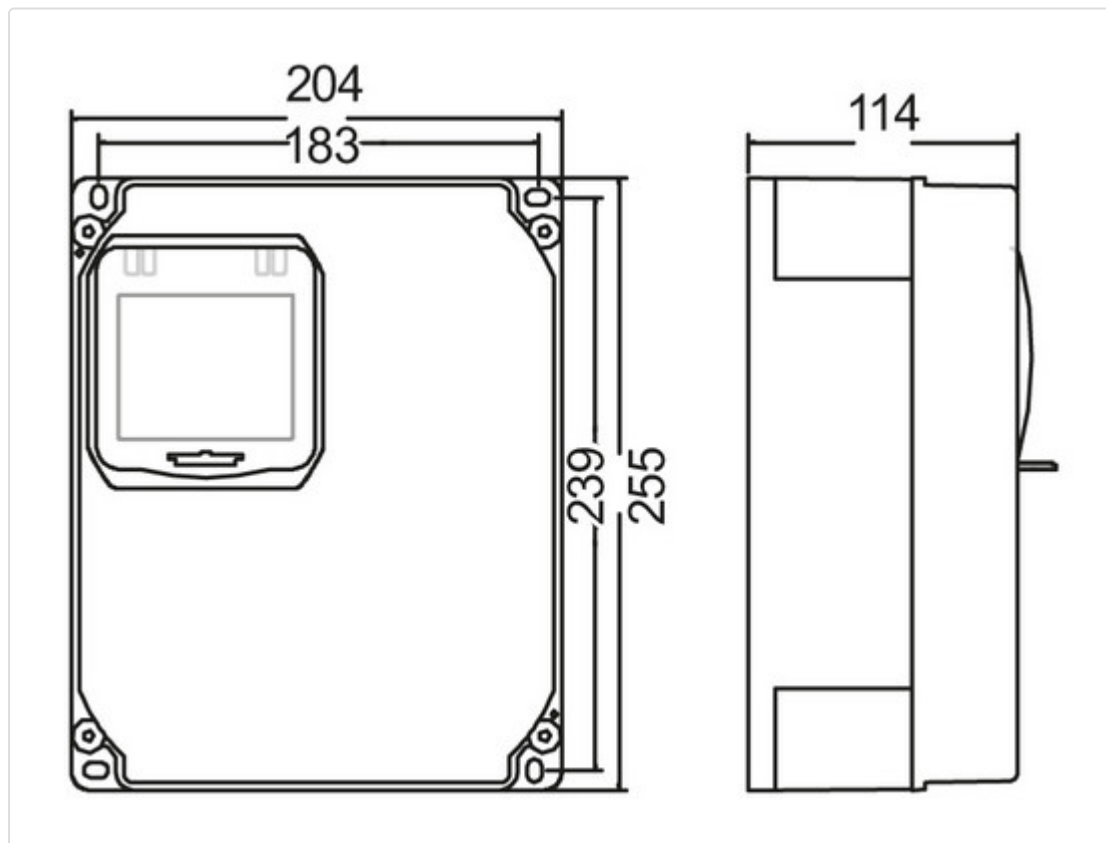
Kunstst.-Mobilverteiler Modell SCHWAZ IP54 m. 2xGriffplatte
2m Kabel H07RN-F 5G2,5mm² schwarz mit Stecker 16A 5p 400V
2xCEE-Steckdose 16A 5p 400V ungesichert
4xSK-Steckdose 16A 250V IP54 ungesichert
Verteiler betriebsfertig angeschlossen

MERKMALE

ETIM-6.0: CEE-Steckdosen-Kombination (EC000379)

CEE-Steckdose - 16 A	2x16A5p400V
CEE-Steckdose - 32 A	-
CEE-Steckdose - 63 A	-
CEE-Steckdose - 125A	-
Anzahl der SCHUKO-Steckdosen	4
Sonstige Einbauten und/oder Leerplätze	-
Absicherung	ohne
FI-Schutzschalter	-
Anzahl der Leitungsschutzschalter	-
Werkstoff des Gehäuses	Kunststoff
Einspeisung/Anschlussmöglichkeit	Zuleitung mit Stecker
Art des Netzanschlusses	CEE 16 A
Kabellänge	2 m
Handhabung	tragbar
Schutzart (IP)	IP54
Militärausführung	-
Farbe	sonstige
Höhe	255 mm
Breite	204 mm
Tiefe	114 mm

BILDER



KONTAKT

PC Electric GmbH
Diesseits 145, A-4973 St. Martin/Innkreis
Tel: +43 7751 / 61 22 Fax: +43 7751 / 6969
eMail: office@pcelectric.at
www.pcelectric.at