

**LIBRETTO ISTRUZIONI
INSTRUCTION BOOKLET
NOTICE D'INSTRUCTIONS
BEDIENUNGSANLEITUNG
FOLLETO DE INSTRUCCIONES**

**Stufa elettrica radiante per uso in ambienti esterni e fuori dagli ambienti chiusi
Halogen heater for outdoor use and in open areas**

**Radiateur électrique radiant pour usage extérieur et hors des locaux fermés
Elektrischer Heizstrahler für den Einsatz im Freien und außerhalb von geschlossenen
Räumen**

Estufa eléctrica radiante para uso en exteriores y fuera de ambientes cerrados

type HR314 (mod. THH20)





Questo simbolo vi invita a leggere attentamente queste istruzioni prima dell'uso dell'apparecchio, ed eventualmente informare terzi, se necessario. Conservare il libretto per ulteriori consultazioni e per l'intera durata di vita dell'apparecchio. Se nella lettura di queste istruzioni d'uso alcune parti risultassero difficili nella comprensione o se sorgessero dubbi, prima di utilizzare il prodotto contattare l'azienda all'indirizzo scritto in ultima pagina.



Questo simbolo evidenzia istruzioni e avvertenze per un impiego sicuro. Avvertenze, installazione, uso, pulizia e manutenzione dell'apparecchio potrebbero subire lievi aggiornamenti rispetto al presente manuale; per maggiori dettagli si consiglia di collegarsi al sito www.bimaritaly.it, per consultare il manuale aggiornato online.

IP65

Questo simbolo indica che la classe di isolamento IP65: l'apparecchio è protetto da contro la polvere e getti d'acqua.

AVVERTENZE

- Questo apparecchio è destinato solo al riscaldamento di ambienti esterni e fuori dagli ambienti chiusi, domestici e similari, va installato unicamente al pavimento, e utilizzato secondo le modalità indicate in queste istruzioni; è da considerarsi inoltre apparecchio supplementare di riscaldamento, e non come impianto di riscaldamento centrale.

Esempi di apparecchi per ambiente domestico sono apparecchi per tipiche funzioni domestiche, usati in ambito domestico, che possono essere utilizzati anche da persone non esperte:

- in negozi, uffici e altri luoghi di lavoro similari;
 - in aziende agricole o similari;
 - da clienti di alberghi, motel e altri ambienti di tipo residenziale;
 - in ambienti del tipo bed and breakfast.
- Questa stufa radiante è da considerarsi con elementi visibilmente incandescenti, la cui temperatura è elevata (oltre 650°C): per evitare rischi di scottature, toccare solamente l'interruttore a

tirante. La griglia di protezione e l'involucro NON devono essere toccati perché scottano.

- L'apparecchio deve essere installato come indicato al paragrafo "Installazione", non deve essere utilizzato in ambienti polverosi o con materiali estremamente volatili (potrebbero ostruire griglie), o in ambienti con elevata umidità, o con prodotti infiammabili. Ogni altro uso è da considerarsi improprio e pericoloso.



Attenzione:

- L'uso di qualsiasi apparecchio elettrico comporta sempre il rispetto di precauzioni elementari di sicurezza per evitare rischi di scosse elettriche, di lesioni fisiche, di incendio, e fra queste segnaliamo:
 - a) non toccare l'apparecchio con mani bagnate o umide
 - b) non toccare l'apparecchio a piedi nudi
 - c) non lasciare l'apparecchio senza sorveglianza quando è in funzione, specialmente laddove sono presenti bambini, persone vulnerabili e animali.
- Alcune parti del presente prodotto possono diventare molto calde e provocare ustioni. Bisogna prestare particolare attenzione laddove sono presenti bambini e persone vulnerabili.
- L'apparecchio può essere utilizzato da bambini di età non inferiore a 8 anni e da persone con ridotte capacità fisiche, sensoriali o mentali, o prive di esperienza o della necessaria conoscenza, purché sotto sorveglianza oppure dopo che le stesse abbiano ricevuto istruzioni relative all'uso sicuro dell'apparecchio e alla comprensione dei pericoli ad esso inerenti. I bambini non devono giocare con l'apparecchio. La pulizia e la manutenzione destinata ad essere effettuata dall'utilizzatore non deve essere effettuata da bambini senza sorveglianza.

- I bambini di età inferiore ai 3 anni dovrebbero essere tenuti a distanza se non continuamente sorvegliati. I bambini di età compresa tra i 3 e gli 8 anni devono solamente accendere/spegnere l'apparecchio purché sia stato posto o installato nella sua normale posizione di funzionamento e che essi ricevano sorveglianza o istruzioni riguardanti l'utilizzo dell'apparecchio in sicurezza e ne capiscano i pericoli. I bambini di età compresa tra i 3 e gli 8 anni non devono inserire la spina, regolare o pulire l'apparecchio né eseguire la manutenzione a cura dell'utilizzatore.



Pericolo:

- Scollegare sempre l'apparecchio dalla presa di corrente:
 - a. prima dell'installazione
 - b. quando si rileva un'anomalia di funzionamento
 - c. se si decide di non utilizzare per brevi o lunghi periodi l'apparecchio
 - d. prima di pulire l'apparecchio
- L'apparecchio non deve essere posizionato immediatamente al di sotto di una presa di corrente fissa.
- La presa di corrente deve essere facilmente accessibile in modo da poter disinserire con facilità la spina in caso di emergenza.
- Non utilizzare l'apparecchio nelle immediate vicinanze di una vasca da bagno, di una doccia o di una piscina, lavandini, ecc.
- Se il cavo di alimentazione è danneggiato, esso deve essere sostituito dal costruttore o dal suo servizio assistenza tecnica o comunque da una persona con qualifica simile, in modo da prevenire ogni rischio.
- Non tirare il cavo di alimentazione per disinserire la spina dalla presa di corrente.

- Non utilizzare questo apparecchio di riscaldamento con programmatori, temporizzatori o con qualsiasi altro dispositivo che accenda automaticamente l'apparecchio, in quanto esiste il rischio di incendio nel caso in cui l'apparecchio sia coperto o posizionato in modo non corretto.
- Verificare periodicamente l'integrità dell'apparecchio. In caso d'imperfezioni o nel dubbio rivolgersi a personale professionalmente qualificato.
- La griglia di protezione non fornisce completa protezione a bambini o a persone con ridotte capacità fisiche, sensoriali o mentali.
- In caso di caduta o cattivo funzionamento, scollegare immediatamente la spina dalla presa di corrente. Verificare che nessuna parte sia danneggiata, e dopo questi accertamenti accenderlo: in caso di dubbio rivolgersi a personale professionalmente qualificato.
- Se l'apparecchio non è in funzione togliere la spina dalla presa di corrente.
- **ATTENZIONE:** l'apparecchio di riscaldamento non deve essere utilizzato se la candela di vetro è danneggiata.
- **ATTENZIONE:** per evitare il surriscaldamento bruciature o incendi non coprire l'apparecchio.
- Non utilizzare l'apparecchio per asciugare la biancheria.
- Non utilizzare l'apparecchio in stanze adibite per la sauna.

INSTALLAZIONE

- Dopo aver tolto l'imballaggio, assicurarsi dell'integrità dell'apparecchio; in caso di dubbio non utilizzarlo e rivolgersi a personale professionalmente qualificato. Gli elementi di imballaggio (sacchetti in plastica, polistirolo espanso, chiodi, ecc.) non devono essere lasciati alla portata di mano di bambini in quanto potenziali fonti di pericolo.
- Prima di installare l'apparecchio accertarsi che:

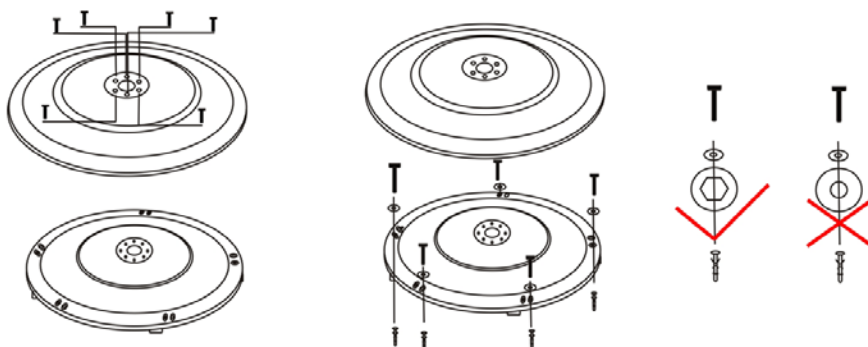
- l'impianto elettrico a cui l'apparecchio verrà collegato sia conforme alle norme vigenti e abbia cavi la cui sezione sia idonea alla potenza assorbita
- i valori di tensione riportati sulla targa dati corrispondano a quelli della rete elettrica, e che la presa sia dotata di efficace messa a terra. Verificare che sulla linea elettrica non siano collegati altri apparecchi ad elevato assorbimento, per evitare sovraccarichi e rischi di incendio. In caso di incompatibilità tra la presa e la spina dell'apparecchio, far sostituire la presa con altra di tipo adatto da personale professionalmente qualificato, il quale accerti che la sezione dei cavi della presa sia idonea alla potenza assorbita dall'apparecchio. In generale è sconsigliato l'uso di adattatori e/o prolunghe; se il loro uso si rendesse indispensabile, devono essere conformi alle vigenti norme di sicurezza e la loro portata di corrente (ampères) non deve essere inferiore a quella massima dell'apparecchio.
- Posizionare la stufa:
 - su una superficie d'appoggio stabile, non in pendenza (in quanto l'apparecchio potrebbe ribaltarsi).
 - lontano da altre fonti di calore, da materiali infiammabili (tende, tappezzerie, ecc.), da gas infiammabili o materiale esplosivo (bombolette spray) e da materiali che possono deformarsi con il calore.
 - ad 1 metro di distanza dalle pareti e ad almeno 100cm dal soffitto: qualora la stufa sia posizionata sotto un patio, verificare che la copertura del patio non possa venire danneggiata o si possa incendiare per il calore emesso.
 - lontano da vasche con acqua, o piscina, ecc.
 - lontano da luoghi dove non possa subire urti.
- Assicurarsi che il cavo sia posizionato correttamente e che non sia a contatto con parti calde o spigoli taglienti, né avvolto intorno all'apparecchio o attorcigliato su se stesso.
- Per il montaggio dell'apparecchio, procedere nel modo seguente e prendere come riferimento le figure: l'apparecchio deve essere utilizzato unicamente in posizione

ASSEMBLAGGIO

Attenzione:

- l'apparecchio può essere utilizzato esclusivamente se completamente e correttamente assemblato, cioè completo di base, colonne (n.1 inferiore, n.2 intermedie e n.1 superiore) e fissato al pavimento.
 - prima di assemblare l'apparecchio, assicurarsi che sia scollegato dalla presa di corrente.
- Nel caso di dubbio far controllare o eseguire l'operazione da personale professionalmente qualificato.

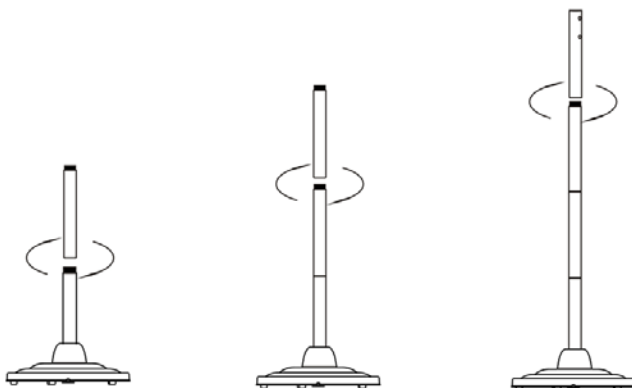
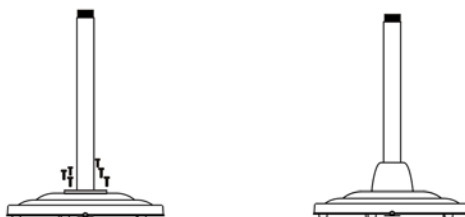
Per l'assemblaggio seguire queste indicazioni (vedi le figure).



1. Svitare n.6 viti (M6*30) dalla base, se precedentemente fissate.
2. L'apparecchio deve essere fissato al pavimento tramite n.5 viti + rondelle e con tasselli (ST4*60) in dotazione. Assicurarci che nei punti dove si eseguono i fori non vi sia passaggio di condutture interne (elettriche, o acqua, o gas, ecc.).
3. Appoggiare al pavimento il contrappeso, utilizzando i fori ricavati a forma

esagonale "⊕", segnare i punti e praticare al pavimento n. 5 fori. Inserirvi i tasselli ad espansione nei fori, posizionare il contrappeso e avvitare le viti con rondella.

4. Posizionare la colonna inferiore sulla base (con contrappeso) al centro, allineare i 6 fori della colonna con quelli della base, inserire n.6 viti (M6*30), serrare in modo adeguato (al termine dell'operato verificare che la colonna inferiore e la base siano saldamente accoppiati) ed inserire anello.



Posizionare la prima colonna intermedia sulla colonna inferiore (già

precedentemente assemblata con la base e contrappeso) e per il bloccaggio ruotare in senso-orario fino a fondo.

Posizionare la seconda colonna intermedia sull'altra colonna centrale precedentemente fissata e per il bloccaggio ruotare in senso-orario fino a fondo.

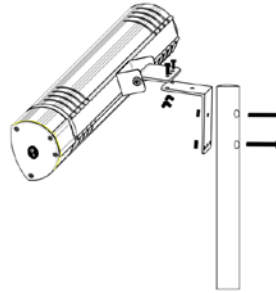
Posizionare la colonna superiore sulla colonna intermedia, per il bloccaggio ruotare in senso anti-orario fino a fondo e serrare in modo corretto.

Al termine dell'operato, verificare che le colonne di sostegno siano saldamente accoppiate.

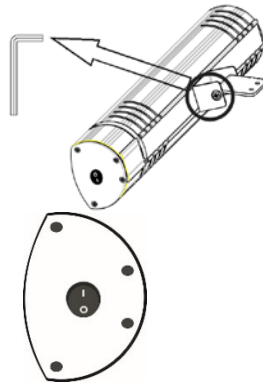
Posizionare il lato corto della staffa angolare sulla piastrina posteriore dell'unità riscaldante, per il fissaggio utilizzare le due viti in dotazione con dado a galletto (M6*14mm) e serrare in modo adeguato.

Appoggiare il lato lungo della staffa angolare sulla colonna superiore e fissarla tramite le due viti in dotazione (M6*47mm) e serrare in modo adeguato.

Al termine dell'operato verificare che l'unità riscaldante sia saldamente fissata alla colonna.



Per orientare l'irradiazione dell'unità riscaldante nel modo più conveniente, regolare l'inclinazione della staffa metallica tramite una chiave a brugola (non in dotazione).



FUNZIONAMENTO

La stufa è dotata di interruttore O/I, selezionare l'interruttore in posizione "I" per accendere l'apparecchio.

Per spegnere la stufa, premere nuovamente l'interruttore in pos. O.

Per lunghi periodi di inattività, togliere la spina dalla presa di corrente



PULIZIA E MANUTENZIONE

Attenzione: prima di pulire l'apparecchio spegnerlo, disinserire la spina dalla presa di corrente ed attendere che si sia raffreddato.

- Proteggere la parabola dalla polvere per preservarne la capacità riflettente.
- Per la pulizia del corpo utilizzare un panno morbido leggermente umido; non utilizzare pagliette metalliche o prodotti abrasivi.
- L'apparecchio e il cordone elettrico non devono essere immersi in acqua o lavati sotto il getto del rubinetto: parti interne non devono essere bagnate e nel caso avvenga asciugare con cura prima dell'utilizzo dell'apparecchio.
- Per la sostituzione del elemento riscaldante necessita un utensile speciale: rivolgersi a un centro assistenza autorizzato o personale professionalmente qualificato anche per eventuali riparazioni.

- Se si decide di non utilizzare più l'apparecchio, si raccomanda di renderlo inoperante tagliando il cavo di alimentazione (prima assicurarsi d'aver tolto la spina dalla presa di corrente), e di rendere innocue quelle parti che sono pericolose qualora utilizzate per gioco dai bambini.

Avvertenze per il corretto smaltimento del prodotto ai sensi della Direttiva Europea direttiva 2011/65/UE.

Alla fine della sua vita utile il prodotto non deve essere smaltito insieme ai rifiuti urbani.

Può essere consegnato presso gli appositi centri di raccolta differenziata predisposti dalle amministrazioni comunali, oppure presso i rivenditori che forniscono questo servizio.

Smaltire separatamente un elettrodomestico consente di evitare possibili conseguenze negative per l'ambiente e per la salute derivanti da un suo smaltimento inadeguato e permette di recuperare i materiali di cui è composto al fine di ottenere un importante risparmio di energia e di risorse. Per rimarcare l'obbligo di smaltire separatamente gli elettrodomestici, sul prodotto è riportato il marchio del contenitore di spazzatura mobile barrato. Lo smaltimento abusivo del prodotto da parte dell'utente comporta l'applicazione delle sanzioni amministrative previste dalla normativa vigente.





This symbol indicates that these instructions should be read carefully before using the appliance, and that other users should also be informed of them, if necessary. Store this booklet for future reference and for the entire lifetime of the device. If any parts of these instructions are difficult to understand or when in doubt, contact the manufacturer at the address found on the last page before using the product.



This symbol highlights instructions and precautions for safe use. Warnings and appliance installation, use, cleaning and maintenance procedures may be updated slightly from those described in this manual; for further details, please consult the updated on-line manual at www.bimaritaly.it.

IP65

This symbol indicates the protection class IP65: the device is protected against dust-tight and water jets.

WARNINGS

- This appliance is designed only for heating outdoor areas and outside of indoor, domestic and similar areas. It must be used to floor and used according to the instructions in this manual; it is to be considered as an additional heating appliance and not as a central heating system.

Examples of appliances for domestic use are those used for common domestic purposes, in domestic environments and that can be used by non-experts:

- in shops, offices and other similar places of work;
 - in farming businesses or similar businesses;
 - by guests in hotels, motels and other residential type environments;
 - in bed and breakfast accommodation.
- This radiant heater has elements that visibly heat up to a high temperature (over 650°C): to avoid burns, touch only the heater's pull switch. The protective grid and housing must NOT be touched because they are hot.

- The appliance should not be used in dusty areas or in areas with airborne particles/materials (which may block the grids), or in areas with high humidity, or with flammable products, as specified in the 'Installation' paragraph. Any other use should be considered inappropriate and dangerous.



Caution:

- The use of any electrical appliance always involves the observance of elementary safety precautions to avoid risks of electric shocks, physical injuries, fire; among these precautions, we point out:
 - a) do not touch the appliance with wet hands.
 - b) do not touch the appliance barefoot
 - c) do not leave the appliance unattended when in operation, especially in the presence of children, vulnerable persons and animals.
- Parts of this product can become hot and cause burns. Special care should be taken in the presence of children and vulnerable people.
- The appliance can be used by children over 8 and by people whose physical, mental or emotional capacity is limited or compromised, or who lack the appropriate experience or knowledge, only if they are supervised after receiving instructions about safe use of the appliance or after understanding the related hazards. Children must not play with the appliance. Cleaning and maintenance must not be carried out by children unless they are supervised.
- Children younger than 3 years of age must be kept away from the appliance unless they are being constantly supervised. Children aged 3 to 8 should only turn on / off the appliance as long as it has been placed or installed in its normal operating position, and as long as they are supervised or receive instructions concerning the safe use of the appliance and understand the hazards involved. Children aged 3 to 8 should not plug it in, adjust or clean the appliance or perform user maintenance.



Danger:

- Always disconnect the appliance from the power point:
 - a. Before installation
 - b. When an operating fault is detected.
 - c. if you decide not to use the device for short or long periods
 - d. before cleaning the appliance
- The appliance must not be placed directly beneath a power point.
- The power point must be accessible so as to easily remove the plug in case of an emergency.
- Do not use the appliance near a bathtub, a shower, swimming pool or basin/sink, etc.
- If the power cord is damaged, it must be replaced by the manufacturer, its technical assistance centre or a qualified person, in order to prevent any risks.
- Do not pull on the power cord or the appliance itself to unplug the appliance from the power point.
- Do not use this heating appliance with programmers, timers or with any other device that automatically turns on the appliance, as this could pose a fire risk should the appliance be covered or positioned incorrectly.
- Check the condition of the appliance periodically. If there are any faults or when in doubt, consult a qualified professional.
- The protection grid does not provide complete protection to children or to people with reduced physical, sensory or mental capability.
- Should the appliance fail or not work correctly, disconnect the power cord immediately. Check that it is not damaged, and thereafter turn it back on: if in doubt, consult a qualified professional.

- If the appliance is not being used, unplug it from the power point.
- **WARNING:** The heater must not be used if the quartz tubes are damaged.
- **WARNING:** in order to avoid overheating, burns or fire, do not cover the appliance.
- Do not use the appliance to dry clothes.
- Do not use the appliance in sauna rooms.

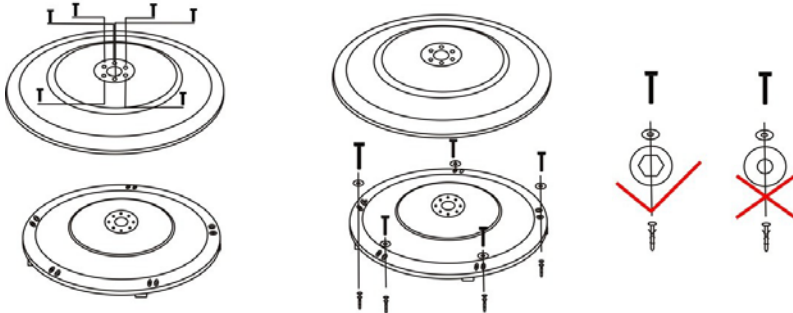
INSTALLATION

- After unpacking, check that all parts of the appliance are intact; if in doubt, do not use and contact a qualified technician. The packaging materials (plastic bags, expanded polystyrene, rivets, etc.) must not be left within reach of children, as they are potentially hazardous.
- Before installing the appliance, make sure that:
 - the electrical system to which the appliance will be connected complies with current standards and has cables whose cross-section is suitable for the absorbed power
 - the voltage values on the nameplate correspond to those on the power grid, and the socket has an effective grounding. Check that other appliances with high absorption are not connected to the power line to avoid overloading and fire hazards. In the event of incompatibility between the power socket and the appliance's plug, have the plug replaced with a suitable model by a qualified professional, who should ensure that the cable is appropriate for the power rating of the device. The use of adaptors or extensions is generally not advisable; if it is necessary to use them, they must comply with safety regulations and the total current (amps) must not be rated lower than the maximum current of the appliance.
- Place the heater:
 - On a stable and not sloping area (as the unit may fall over).
 - far from other heat sources, flammable materials (curtains, tapestries, etc.), flammable gases or explosive material (spray cans) and materials that may be deformed by heat.
 - at a distance of 1 metre from the walls and at least 100 cm from the ceiling: if the stove is positioned under a patio, check that the roof of the patio is not damaged or burnt by the heat emitted.
 - away from water tanks, swimming pools, etc.
 - far from places where it may be subjected to impacts.
- Ensure that the power cord is correctly positioned and does not come into contact with hot parts or sharp edges, or become wound around the appliance itself or twisted.
- To install the appliance, proceed as follows and refer to the figures: the appliance must only be used in its position

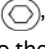
ASSEMBLY

Caution:

- The appliance may only be used if completely and correctly assembled, i.e. complete with base, columns (n.1 lower, no. 2 intermediate and no. 1 upper) and fixed to the floor.
- before assembling the appliance, make sure it is disconnected from the power point

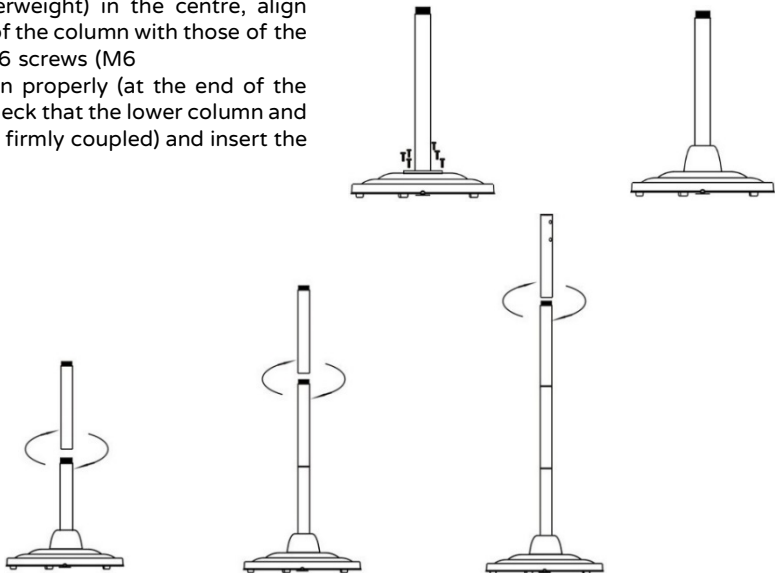


1. Unscrew no. 6 screws (M6*30) from the base, if previously fixed.
2. The device has to be fixed to the floor using no. 5 screws + washers and with the dowels (ST4 *60) supplied. Make sure that in the points where the holes are made there is no passage of internal pipes (electric, or water, or gas, etc.).

3. Place the counterweight on the floor, using the hexagonal shaped holes “”, mark the points and drill no. 5 holes on the floor. Insert the expansion dowels into the holes, position the counterweight and tighten the screws with washers.

4. Position the lower column on the base (with counterweight) in the centre, align the 6 holes of the column with those of the base, insert 6 screws (M6

* 30), tighten properly (at the end of the operation check that the lower column and the base are firmly coupled) and insert the ring.

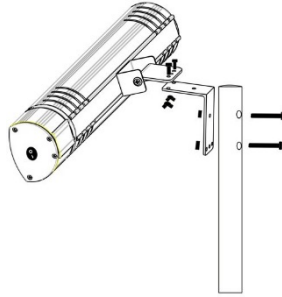


Position the first intermediate column on the lower column (previously assembled with the base and counterweight) and for locking, turn clockwise until it stops. Place the second intermediate column on the other central column previously fixed and for locking, rotate clockwise all the way. Place the upper column on the intermediate column, for locking turn counter-clockwise as far as possible and tighten correctly.

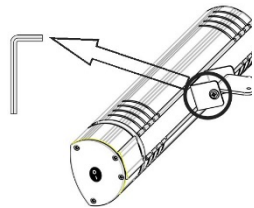
At the end of the operation, check that the support columns are firmly coupled. Place the short side of the angle bracket on the rear plate of the heating unit, for fixing use the two screws supplied with wing nuts (M6 * 14mm) and tighten properly.

Place the long side of the angle bracket on the upper column and fix it with the two supplied screws (M6 * 47mm) and tighten properly.

At the end of the operation, check that the heating unit is firmly fixed to the column.



To orient the radiance of the heating unit in the most convenient way, adjust the inclination of the metal bracket using an allen key (not supplied).



OPERATION

The stove is equipped with a 0/I switch, select the switch in position "I" to turn on the appliance.

To turn off the stove, press the switch in position 0.



If the appliance is not being used for long periods of time, remove the plug from the socket.

CLEANING AND MAINTENANCE

Caution: before cleaning the appliance, turn it off, remove the plug from the plug point and wait until it cools down.

- Protect the reflector from dust to maintain its reflecting ability.
- Use a soft, slightly damp cloth to clean the body; do not use steel wool or abrasive products.
- The appliance and the electric cord must not be immersed in water or washed under the jet of the tap: internal parts must not be wet and if it happens, dry carefully before using the appliance.
- A special tool is required to replace the heating element: Contact an authorised service centre or professionally qualified personnel for repairs.
- If you decide to no longer use the appliance, it is recommended that be made inoperative by cutting the power cord (first ensure that the appliance has been unplugged from the power supply), and ensure that any parts that could represent a risk to playing children are put away.

Correctly disposing of the product as per European Directive 2011/65/UE.

At the end of its lifespan, the product must not be disposed of as part of ordinary waste. It can be handed in to specific collection points set up by the local authority, or to retailers who provide such a service.

Disposing of a household appliance separately avoids possible negative consequences for the environment and human health resulting from inappropriate disposal and allows to recover the materials from which it is made in order to obtain significant savings in energy and resources. As a reminder of the obligation to dispose of appliances separately, the product is marked with a crossed-out wheelee bin symbol. Incorrect disposal of the product by the user will lead to sanctions according to current law





Dieses Symbol fordert Sie auf, diese Anleitung vor dem Gebrauch des Geräts zu lesen und bei Bedarf auch andere Personen darüber zu informieren. Bewahren Sie diese Anleitung zum späteren Nachschlagen und während der gesamten Lebensdauer des Geräts auf. Sollten Teile dieser Anleitung schwer verständlich sein oder wenn Sie Zweifel haben, kontaktieren Sie bitte das Unternehmen unter der auf der letzten Seite genannten Adresse, bevor Sie das Produkt benutzen.



Dieses Symbol hebt Anweisungen und Warnungen für den sicheren Gebrauch hervor. Die Warnungen, die Installation, der Gebrauch, die Reinigung und die Wartung des Geräts können geringfügigen Aktualisierungen in Bezug auf dieses Handbuch unterliegen; für weitere Details empfehlen wir Ihnen, auf die Website www.bimaritaly.it zu gehen, um das aktualisierte Handbuch online einzusehen.

IP65

Dieses Symbol kennzeichnet die Isolationsklasse IP65: Das Gerät ist gegen Staub und Strahlwasser geschützt.

WICHTIGER HINWEIS

- Dieses Gerät ist nur zum Beheizen von Außenräumen und außerhalb geschlossener Räume, häuslicher und ähnlicher Art, bestimmt, es darf nur auf dem Boden installiert und in der in dieser Anleitung angegebenen Weise verwendet werden; außerdem ist es als Zusatzheizgerät und nicht als Zentralheizungssystem zu betrachten.

Haushaltsgeräte sind Geräte, die auch von unerfahrenen Personen für typische Haushaltsfunktionen benutzt werden dürfen und die auch an folgenden Orten eingesetzt werden können:

- in Geschäften, Büros und anderen Arbeitsumgebungen;
- in landwirtschaftlichen oder ähnlichen Unternehmen;
- von Gästen in Hotels, Motels und anderen

Wohnumgebungen;

- in Frühstückspensionen.

- Dieser Heizstrahler muss mit sichtbar leuchtenden Elementen betrachtet werden, dessen Temperatur hoch ist (höher als 650° C): um das Risiko von Verbrennungen zu vermeiden, berühren Sie nur den Zugschalter. Sie dürfen NICHT berührt werden, weil sie heiß sind.
- Das Gerät muss gemäß den Anweisungen im Abschnitt „Installation“ installiert werden. Es darf NICHT bei Vorhandensein von Staub, übermäßig viel flüchtigem Material (die Gitter können sich verstopfen), erhöhter Luftfeuchtigkeit oder entzündbaren Produkten verwendet werden. Jede davon abweichende Verwendung wird als unsachgemäß und gefährlich angesehen.



Achtung:

- Bei jedem Benutzen eines elektrischen Geräts müssen immer grundsätzliche Vorsichtsmaßnahmen eingehalten werden, damit Risiken des Typs elektrische Schläge, Verletzungen und Brand ausgeschlossen werden. Diese Vorsichtsmaßnahmen umfassen:
 - a) Das Gerät nicht mit nassen oder feuchten Händen berühren.
 - b) Das Gerät nicht berühren, wenn man barfuß ist.
 - c) Das in Betrieb stehende Gerät niemals unbeaufsichtigt lassen, besonders in den Fällen, wenn Kinder oder verletzbare Personen und Tiere anwesend sind.
- Einige Teile dieses Produktes können sehr heiß werden und Verbrennungen verursachen. Bei Anwesenheit von Kindern oder verletzbaren Personen sollte besonders aufgepasst werden.
- Das Gerät kann von Kindern ab 8 Jahren und Personen mit eingeschränkten körperlichen, sensorischen oder geistigen Fähigkeiten oder mangelnder Erfahrung und Wissen benutzt werden, sofern sie die notwendige Aufsicht oder Anweisungen im Hinblick auf den sicheren Umgang mit dem Gerät erhalten, und wenn sie sich der möglichen Gefahren bewusst sind. Kinder

dürfen mit dem Gerät nicht spielen. Die vom Benutzer durchzuführende Reinigung und Wartung darf nicht von unbeaufsichtigten Kindern vorgenommen werden.

- Kinder unter 3 Jahre müssen auf Abstand gehalten oder fortlaufend beaufsichtigt werden. Kinder zwischen 3 und 8 Jahre dürfen das Gerät nur ein- bzw. ausschalten, wenn dieses in seiner normalen Betriebsposition positioniert bzw. installiert ist und die Kinder beaufsichtigt sind oder diese eine Einweisung über den sicheren Gebrauch des Geräts erhalten haben und die entsprechend auftretende Gefährdung verstehen. Kinder zwischen 3 und 8 Jahren dürfen weder den Netzstecker einstecken noch das Gerät einstellen oder reinigen oder die durch den Gerätebenutzer auszuführende Wartung ausführen.



Gefahr:

- Das Gerät in folgenden Fällen immer an der Steckdose vom Stromnetz trennen:
 - e. vor der Installation
 - f. wenn eine Funktionsstörung eintritt
 - g. wenn das Gerät für kurze oder längere Perioden nicht benutzt wird
 - h. vor der Reinigung des Geräts
- Das Gerät darf nicht direkt unter einer Einbausteckdose aufgestellt werden.
- Die Steckdose muss leicht zugänglich sein, um den Netzstecker im Notfall einfach herausziehen zu können.
- Dieses Gerät nicht in unmittelbarer Nähe einer Badewanne, Dusche, eines Schwimmbeckens, Spültisches usw. benutzen.
- Wenn das Stromkabel beschädigt ist, muss es vom Hersteller, einem technischen Kundendienst oder einer Person, die in

ähnlicher Weise qualifiziert ist, ersetzt werden, um etwaige Gefahren zu vermeiden.

- Nicht am Netzkabel ziehen, um den Netzstecker aus der Steckdose zu entfernen.
- Dieses Gerät nicht mit Zeitschaltgeräten, Timern oder anderen Geräten verwenden, die es automatisch einschalten, da dadurch, wenn das Gerät beim Einschalten abgedeckt oder falsch positioniert sein sollte, eine Brandgefahr entsteht.
- Regelmäßig die Unversehrtheit des Geräts kontrollieren. Sich bei Unregelmäßigkeiten oder Zweifeln an einen Fachmann wenden.
- Das Schutzgitter bietet keinen vollständigen Schutz für Kinder oder Personen mit eingeschränkten körperlichen, sensorischen oder geistigen Fähigkeiten.
- Nach dem Herunterfallen oder bei schlechtem Betrieb unverzüglich die Verbindung des Adapters unterbrechen. Prüfen, ob Teile des Geräts beschädigt sind und das Gerät erst nach dieser Prüfung einschalten. Wenden Sie sich im Zweifelsfall an einen qualifizierten Fachmann.
- Ziehen Sie den Netzstecker aus der Steckdose, wenn das Gerät nicht benutzt wird.
- **ACHTUNG:** Das Heizgerät darf nicht verwendet werden, wenn das Heizelement beschädigt ist.
- **ACHTUNG:** Zur Vermeidung von Überhitzung das Gerät nicht abdecken.
- Verwenden Sie das Gerät nicht zum Trocknen von Wäsche.
- Verwenden Sie das Gerät nicht in einer Sauna.

INSTALLATION

- Sich nach dem Auspacken des Geräts dessen guten Zustand vergewissern. Das Gerät im Zweifelsfall nicht benutzen, sondern es erst von einem Fachmann überprüfen lassen. Kinder vom Verpackungsmaterial fernhalten (Kunststoffbeutel, Polystyrolschaum, Heftklammern usw.); dieses kann eine Gefahr darstellen.
- Folgendes ist vor der Installation des Geräts sicherzustellen:
 - Das Stromnetz, an das das Gerät angeschlossen wird, muss den geltenden Vorschriften entsprechen und über Leitungen verfügen, deren Querschnitte für die aufgenommene Leistung geeignet sind
 - dass die Spannungswerte des Stromnetzes mit den auf dem Datenschild angegebenen Werten übereinstimmen und die Steckdose korrekt geerdet ist. Dafür sorgen, dass an der Stromleitung keine anderen Geräte mit hoher Stromaufnahme angeschlossen sind, um Überlastungen und Brandgefahr zu vermeiden. Falls der Netzstecker nicht für die Steckdose geeignet ist, die Steckdose durch einen qualifizierten Fachmann auswechseln lassen; dieser muss prüfen, ob der Kabelquerschnitt der Steckdose für die vom Gerät aufgenommene Leistung geeignet ist. Im Allgemeinen wird von der Verwendung von Adaptern und/oder Verlängerungen abgeraten. Falls sie benötigt werden, müssen sie den geltenden Sicherheitsvorschriften entsprechen. Außerdem darf die von ihnen übertragbare Stromstärke (Ampere) die Höchststromstärke des Geräts nicht unterschreiten.
- Positionieren Sie das Heizgerät:
 - auf einer stabilen, nicht schrägen Fläche (da das Gerät umkippen kann).
 - in sicherer Entfernung von anderen Wärmequellen, von entflammaren Materialien (Vorhängen, Tapeten usw.), von entflammaren Gasen oder explosiven Materialien (Spraydosen) und von Materialien, die sich durch Wärme verformen können, befinden.
 - 1 Meter von den Wänden und mindestens 100 cm von der Decke entfernt: Wenn das Heizgerät unter einer Terrasse aufgestellt wird, stellen Sie sicher, dass die Terrassenabdeckung nicht beschädigt werden oder durch die abgegebene Wärme Feuer fangen kann.
 - entfernt von Behältern mit Wasser, oder Schwimmbad, usw.
 - entfernt von Orten, an denen es Stößen ausgesetzt ist.
- Stellen Sie sicher, dass das Kabel korrekt positioniert ist, keine warmen Teile oder schneidende Kanten berührt und nicht verdreht oder um das Gerät gewickelt ist.
- Gehen Sie bei der Installation des Geräts wie folgt vor, wobei Sie sich an den Abbildungen orientieren: Das Gerät darf nur in stehender Position betrieben werden.

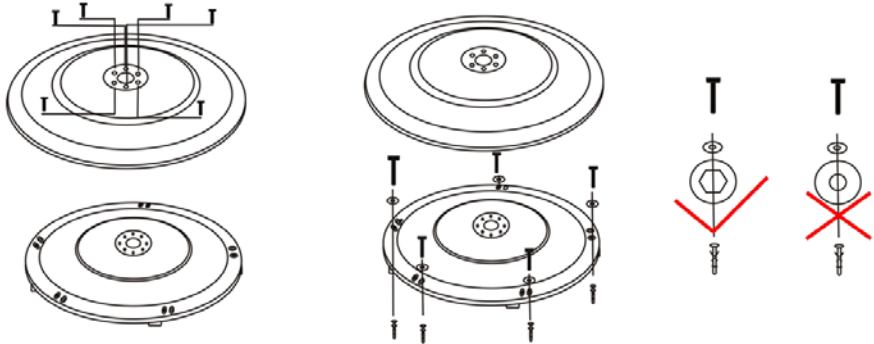
MONTAGE

Achtung:

- das Gerät kann nur verwendet werden, wenn es vollständig und korrekt montiert ist, d.h. komplett mit Sockel, Säulen (1 unten, 2 mittel und 1 oben) und am Boden befestigt.
- vergewissern Sie sich vor dem Zusammenbau des Geräts, dass es von der Steckdose getrennt ist.

Lassen Sie den Arbeitsschritt im Zweifelsfall von fachlich qualifiziertem Personal überprüfen oder durchführen.

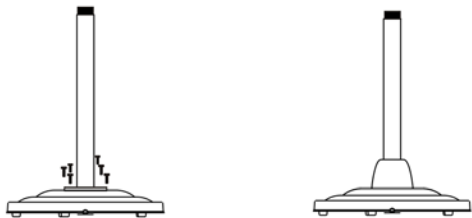
Folgen Sie dieser Anleitung zur Montage (siehe Abbildungen).

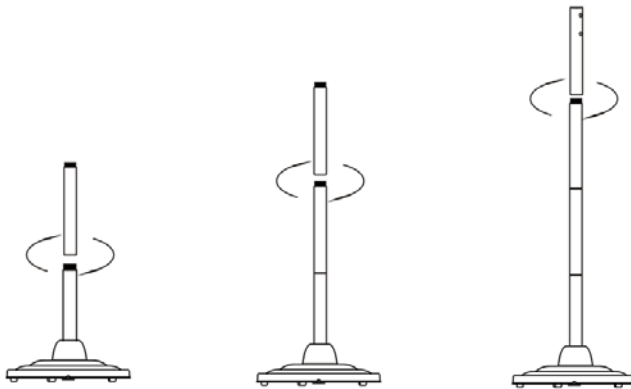


1. Lösen Sie die 6 Schrauben (M6*30) aus dem Sockel, falls zuvor befestigt.
2. Das Gerät muss mit den mitgelieferten 5 Schrauben + Unterlegscheiben und Dübeln (ST4*60) am Boden befestigt werden. Achten Sie darauf, dass an den Stellen, an denen die Löcher gebohrt werden, keine Leitungen (Strom, Wasser, Gas usw.) verlaufen.
3. Stellen Sie das Gegengewicht auf den Boden, markieren Sie die Punkte mit den

Sechskantlöchern "⬡" und bohren Sie 5 Löcher in den Boden. Setzen Sie die Spreizdübel in die Bohrungen ein, positionieren Sie das Gegengewicht und ziehen Sie die Schrauben mit Unterlegscheiben fest.

4. Positionieren Sie die untere Säule auf dem Sockel (mit Gegengewicht) in der Mitte, richten Sie die 6 Löcher der Säule mit denen des Sockels aus, setzen Sie 6 Schrauben (M6*30) ein, ziehen Sie sie fest an (am Ende des Vorgangs prüfen Sie, ob die untere Säule und der Sockel fest verbunden sind) und setzen Sie den Ring ein.





Setzen Sie die erste Zwischensäule auf die untere Säule (bereits vorher mit Sockel und Gegengewicht montiert) und drehen Sie sie zum Verriegeln so weit wie möglich im Uhrzeigersinn.

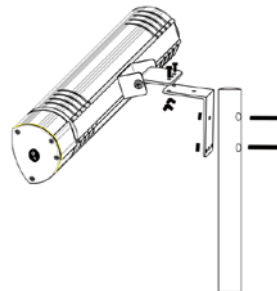
Positionieren Sie die zweite Zwischensäule auf der anderen zuvor befestigten Mittelsäule und drehen Sie sie zum Verriegeln so weit wie möglich im Uhrzeigersinn. Positionieren Sie die obere Säule auf die Zwischensäule und drehen Sie sie zum Verriegeln so weit wie möglich im Uhrzeigersinn.

Prüfen Sie nach Abschluss der Arbeiten, ob die Säulen fest miteinander verbunden sind.

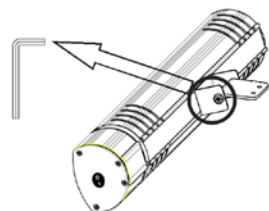
Setzen Sie die kurze Seite des Winkels auf die Rückwand der Heizeinheit, verwenden Sie zur Befestigung die beiden mitgelieferten Schrauben mit Flügelmutter (M6*14mm) und ziehen Sie diese entsprechend fest.

Setzen Sie die lange Seite des Winkels an die obere Säule und befestigen Sie ihn mit den beiden mitgelieferten Schrauben (M6*47mm) und ziehen Sie diese entsprechend fest.

Prüfen Sie am Ende des Vorgangs, ob die Heizeinheit fest mit der Säule verbunden ist.



Um die Strahlung der Heizeinheit optimal auszurichten, stellen Sie die Neigung der Metallhalterung mit einem Inbusschlüssel (nicht im Lieferumfang enthalten) ein.

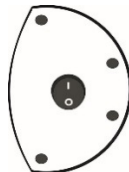


BETRIEB

Der Ofen ist mit einem 0/I-Schalter ausgestattet, wählen Sie den Schalter in Position "I", um das Gerät einzuschalten.

Um den Ofen auszuschalten, drücken Sie den Schalter in Pos. 0.

Ziehen Sie bei längerer Nichtbenutzung den Stecker aus der Steckdose



REINIGUNG UND PFLEGE

Achtung: die Grillplatten müssen zur Vermeidung von Bakterienentwicklung und Entstehung unangenehmer Gerüche immer sauber sein.

- Schützen Sie das Heizteil gegen Staub, um seine Strahlfähigkeit nicht zu beeinträchtigen.
- Zum Reinigen des Standfußes verwenden Sie ein leicht feuchtes, weiches Tuch. Verwenden Sie keinesfalls Scheuerschwämmchen aus Metall oder Scheuermittel.
- Das Gerät und das Stromkabel dürfen nicht in Wasser getaucht oder unter dem Wasserhahn gewaschen werden: Innenteile dürfen nicht nass werden und sind gegebenenfalls vor der Verwendung des Geräts sorgfältig zu trocknen.
- Für den Austausch des Heizelements ist ein Spezialwerkzeug erforderlich: Wenden Sie sich bei Reparaturen an eine autorisierte Servicestelle oder an fachlich qualifiziertes Personal.
- Machen Sie das Gerät, wenn es außer Betrieb genommen wird, durch Abscheiden des Netzkabels unbrauchbar (vergewissern Sie sich zuvor, dass der Netzstecker gezogen ist); beseitigen Sie ebenfalls alle Teile, die für spielende Kinder gefährlich sein können.

WICHTIGER HINWEIS FÜR DIE KORREKTE ENTSORGUNG DES PRODUKTS IN ÜBEREINSTIMMUNG MIT DER EG-RICHTLINIE 2011/65/UE.

Am Ende seiner Nutzungszeit darf das Produkt NICHT mit dem Hausmüll entsorgt werden. Es muss zu einer örtlichen Sammelstelle für Sondermüll oder zu einem Fachhändler gebracht werden, der einen Rücknahmeservice anbietet. Die getrennte Entsorgung eines Haushaltsgerätes vermeidet mögliche negative Auswirkungen auf die Umwelt und die menschliche Gesundheit, die durch eine nicht vorschriftsmäßige Entsorgung bedingt sind. Zudem ermöglicht dies die Wiederverwertung der Materialien, aus denen das Gerät hergestellt wurde, was erhebliche Einsparungen an Energie und Rohstoffen mit sich bringt.





Ce symbole vous invite à lire attentivement ces instructions avant d'utiliser l'appareil et éventuellement d'informer d'autres utilisateurs, si besoin. Conserver ce livret pour le consulter ultérieurement et pour toute la durée de vie de l'appareil. Si à la lecture de ces instructions certaines parties étaient difficile à comprendre ou en cas de doute, avant d'utiliser le produit, contactez la société à l'adresse indiquée à la dernière page.



Ce symbole met en évidence les instructions et les avertissements pour une utilisation en toute sécurité. Les avertissements, le mode d'installation, le mode d'utilisation, de nettoyage et d'entretien pourraient présenter de légères variations par rapport au contenu de ce manuel ; pour plus de détails, consultez le site www.bimaritaly.it et accédez au manuel on-line mis à jour.

IP65

Ce symbole indique que la classe d'isolation est IP25 : l'appareil est protégé contre les projections d'eau dans toutes les directions.

AVERTISSEMENTS

- Cet appareil est destiné seulement au chauffage des environnements extérieurs et des environnements fermés, domestiques et similaires. Il doit être installé sur le sol uniquement et utilisé de la manière indiquée dans ces instructions ; il doit également être considéré comme un appareil de chauffage d'appoint et non comme un système de chauffage central. Des exemples d'appareils pour environnement domestique sont des appareils pour des fonctions domestiques typiques, utilisés dans l'environnement domestique et qui peuvent être utilisés même par des personnes non-expertes :
 - dans des magasins, des bureaux et d'autres lieux de travail similaires ;
 - dans des exploitations agricoles ou similaires ;
 - par des clients dans des hôtels, motels et autres environnements de type résidentiel ;
 - dans des établissements tels des bed & breakfast.

- Ce radiateur radiant est à considérer avec des éléments visiblement incandescents ayant une température élevée (supérieure à 650°C): pour éviter des risques de brûlures, touchez uniquement l'interrupteur à tirette. La grille de protection et la coquille ne doivent pas être touchés parce qu'ils sont brûlants.
- L'appareil doit être installé comme indiqué au paragraphe « Installation », ne doit pas être utilisé dans des environnements poussiéreux ou en présence de matériaux extrêmement volatils (cela pourrait bloquer les grilles), dans des environnements humides, près de produits inflammables. Toute autre utilisation est considérée comme impropre et dangereuse.



Attention:

- L'utilisation de tout appareil électrique implique toujours le respect des précautions de sécurité de base pour éviter les risques de chocs électriques, de lésions physiques, d'incendie, et parmi celles-ci, nous signalons :
 - a) ne pas toucher l'appareil avec les mains mouillées ou humides
 - b) ne pas toucher l'appareil pieds nus
 - c) ne pas laisser l'appareil sans surveillance lorsqu'il est en marche, surtout s'il y a des enfants, des personnes vulnérables et des animaux.
- Certaines parties de ce produit peuvent devenir très chaudes et provoquer des brûlures. Prêtez une attention particulière s'il y a des enfants ou des personnes vulnérables.
- Cet appareil peut être utilisé par des enfants d'au moins 8 ans et par des personnes ayant un handicap physique, sensoriel ou mental ou avec un manque d'expérience et de connaissances, si elles sont surveillées ou si elles ont reçu les informations nécessaires pour une utilisation en toute sécurité de l'appareil et qu'elles sont conscientes des dangers potentiels. Les enfants ne

doivent pas jouer avec l'appareil. Les enfants ne doivent pas effectuer les opérations d'entretien et de nettoyage sans surveillance.

- Les enfants de moins de 3 ans doivent être tenus à distance de l'appareil s'ils ne sont pas surveillés. Les enfants de 3 à 8 ans doivent se limiter à allumer / éteindre l'appareil, à condition qu'il soit placé ou installé dans sa position de fonctionnement normale et qu'ils reçoivent la surveillance ou les instructions nécessaires à son utilisation, et qu'ils comprennent les dangers liés à l'appareil. Les enfants de 3 à 8 ans ne doivent pas brancher, régler ou nettoyer l'appareil, ni en effectuer l'entretien.



Danger :

- Toujours débrancher l'appareil de la prise de courant :
 - a. avant l'installation
 - b. lorsqu'un défaut de fonctionnement est détecté
 - c. si vous décidez de ne pas utiliser l'appareil pendant de courtes ou de longues périodes
 - d. avant de nettoyer l'appareil
- L'appareil ne doit pas être placé juste en dessous d'une prise électrique fixe.
- La prise de courant doit être facilement accessible, afin de pouvoir débrancher facilement la fiche en cas d'urgence.
- Ne pas utiliser l'appareil près d'une baignoire, d'une douche ou d'une piscine, évier, etc.
- Si le cordon d'alimentation est endommagé, il doit être remplacé par le fabricant ou par son service d'assistance technique ou par une personne tout aussi qualifiée afin d'éviter tout danger.

- Ne pas tirer sur le câble d'alimentation pour débrancher la fiche de la prise de courant.
- Ne pas utiliser cet appareil de chauffage avec des programmateurs, des minuteurs, ou d'autres appareils censés mettre en marche l'appareil automatiquement, à cause de la présence d'un risque d'incendie si l'appareil est couvert ou placé non correctement.
- Vérifier périodiquement l'intégrité de l'appareil. En cas d'imperfections ou de doute, consulter un technicien qualifié.
- La grille de protection n'assure pas une protection complète des enfants ou des personnes à capacités physiques, sensorielles ou mentales réduites.
- En cas de chute ou de mal fonctionnement, déconnecter immédiatement la fiche et la prise de courant. Vérifier qu'aucune partie ne soit endommagée, puis rallumer l'appareil: en cas de doute, consulter un technicien qualifié.
- Quand l'appareil n'est pas en fonction, retirer la fiche de la prise.
- ATTENTION: l'appareil de chauffage ne doit pas être utilisé si la bougie en verre est endommagée.
- ATTENTION: pour éviter le surchauffe, des brûlures ou des incendies ne pas couvrir l'appareil.
- N'utilisez pas l'appareil pour sécher du linge.
- N'utilisez pas l'appareil dans une pièce pour sauna.

INSTALLATION

- Après avoir retiré l'emballage, vérifier que l'appareil soit complet ; en cas de doute, ne pas l'utiliser et contacter un technicien qualifié et agréé. Les éléments de l'emballage (sacs en plastique, polystyrène, clous, etc...) ne doivent pas être laissés à la portée des enfants, car ils sont potentiellement dangereux.
- Avant d'installer l'appareil, s'assurer que :

- le système électrique auquel l'appareil sera connecté soit conforme aux normes en vigueur et ait des câbles dont la section est adaptée à la puissance absorbée

- s'assurer que les données sur la plaque correspondent à celles de votre réseau de distribution électrique et que la prise est équipée d'une mise à la terre efficace. Vérifier que d'autres appareils à forte consommation ne soient pas branchés sur la même ligne électrique, pour éviter les surcharges et les risques d'incendie. En cas d'incompatibilité entre la prise et la fiche de l'appareil, faire appel à un professionnel qualifié pour remplacer la fiche avec une autre du type adapté et pour vérifier que le diamètre des câbles de la prise est adapté à la puissance absorbée par l'appareil. De façon générale, l'utilisation d'adaptateurs ou de rallonges est déconseillée ; si leur utilisation est indispensable, ces dernières doivent respecter les normes de sécurité en vigueur et la portée de courant ne doit pas être inférieure à la portée maximale de l'appareil.

- Placer le radiateur :
 - sur une surface d'appui stable, non inclinée (car l'appareil pourrait se retourner).
 - loin d'autres sources de chaleur, de matériaux inflammables (rideaux, papiers peints, etc), de gaz inflammables ou de matériel explosif (sprays) et de matériaux pouvant se déformer sous l'effet de la chaleur.
 - à 1 mètre de distance des murs et à au moins 100 cm du plafond : dans les cas où le poêle serait placé sous un patio, vérifier que la couverture du patio ne puisse pas se détériorer ou prendre feu par l'effet de la chaleur émise.
 - éloigné des bassins contenant d'eau, des piscines, etc.
 - éloigné de lieux où il pourrait recevoir des coups.
- Assurez-vous que le câble est positionné correctement et n'est pas en contact avec des parties chaudes ou des arêtes tranchantes, enroulé autour de l'appareil ou entortillé sur lui-même.
- Pour le montage de l'appareil, procédez de la manière suivante en vous référant aux figures. L'appareil doit être utilisé uniquement en position debout.

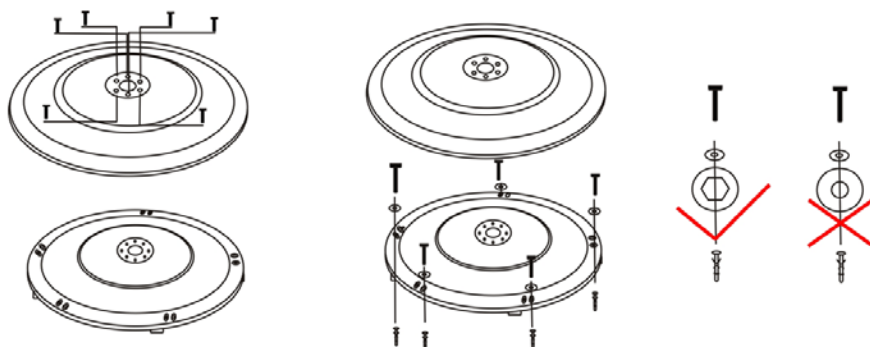
ASSEMBLAGE

Attention :


- l'appareil ne peut être utilisé que s'il est complètement et correctement assemblé, c'est-à-dire complet avec base, colonnes (1 inférieure, 2 intermédiaires et 1 supérieure) et fixé au sol,
- avant d'assembler l'appareil, assurez-vous qu'il est débranché de la prise de courant.

En cas de doute, faites contrôler ou réaliser l'opération par une personne professionnellement qualifiée.

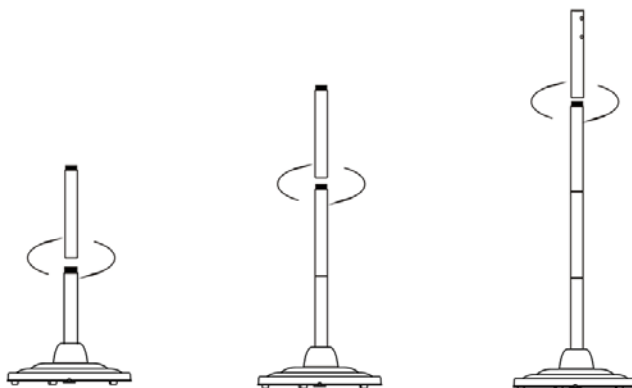
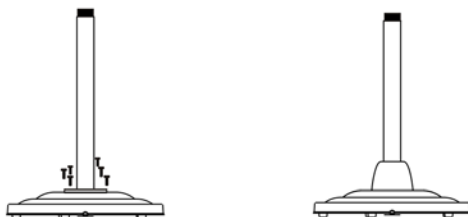
Pour l'assemblage, suivez ces indications (voir figures).



1. Dévisser 6 vis (M6*30) de la base si elles étaient fixées précédemment.
2. L'appareil doit être fixé au sol à l'aide de 5 vis + rondelles et avec des chevilles (ST4 * 60) fournies à cet effet. Assurez-vous qu'il n'y a pas de passage de tuyaux internes (électriques, eau ou gaz, etc.) aux endroits où sont percés les trous.

3. Posez le contre poids sur le sol en utilisant les trous hexagonaux , marquez les points et percez 5 trous. Insérez les chevilles d'expansion dans les trous, positionnez le contre poids et serrez les vis avec les rondelles.

4. Positionner la colonne inférieure sur la base (avec contre poids) au centre, aligner les 6 trous de la colonne avec ceux de la base, insérer 6 vis (M6*30), serrer correctement (à la fin de l'opération vérifier que la partie inférieure la colonne et la base sont solidement couplées) et insérer l'anneau.



Positionner la première colonne intermédiaire sur la colonne inférieure (préalablement assemblée avec la base et le contrepoids) et pour le verrouillage, tourner dans le sens des aiguilles d'une montre jusqu'à ce qu'elle s'arrête.

Placez la deuxième colonne intermédiaire sur l'autre colonne centrale précédemment fixée et pour le verrouillage, tournez-la complètement dans le sens des aiguilles d'une montre.

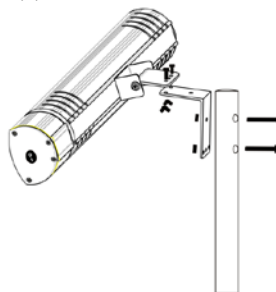
Placer la colonne supérieure sur la colonne intermédiaire, pour le verrouillage, tourner dans le sens inverse des aiguilles d'une montre jusqu'à ce qu'elle s'arrête et serrer correctement.

A la fin des travaux, vérifiez que les colonnes de support sont solidement couplées.

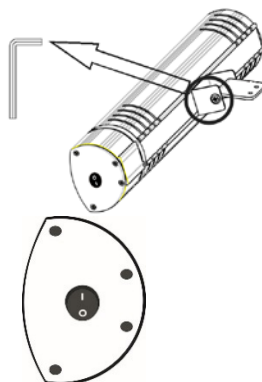
Placer le côté court de l'étrier angulaire sur la plaque arrière de l'unité de chauffage, pour la fixation utiliser les deux vis fournies avec l'écrou papillon (M6*14mm) et serrer correctement.

Placez le côté long de l'étrier angulaire sur la colonne supérieure et fixez-le avec les deux vis fournies à cet effet (M6*47 mm), puis serrez convenablement.

À la fin de l'opération, vérifiez que l'unité chauffante est solidement fixée à la colonne.



Pour orienter le rayonnement de l'unité de chauffage de la manière la plus pratique, ajustez l'inclinaison de l'étrier métallique à l'aide d'une clé Allen (non fournie).



FONCTIONNEMENT

Le radiateur dispose d'un interrupteur O/I ; réglez l'interrupteur sur la position I pour allumer l'appareil. Pour éteindre le radiateur, enfoncez à nouveau l'interrupteur sur la position O.

En cas d'inactivité prolongée, débrancher la fiche de la prise de courant.



NETTOYAGE ET ENTRETIEN

Attention: avant de nettoyer l'appareil, il faut l'éteindre, débrancher la fiche de la prise de courant et attendre qu'il ait refroidi.

- Protéger la partie chauffante de la poussière afin d'en préserver la capacité réfléchissante.
- Pour nettoyer la base, utiliser un chiffon doux légèrement humide ; ne pas utiliser de paille de fer ni de produits abrasifs.
- L'appareil et le cordon électrique ne doivent pas être plongés dans l'eau ou lavés sous le robinet : les parties internes ne doivent pas être mouillées et si cela se produit, séchez-les soigneusement avant d'utiliser l'appareil.

- Un outil spécial est nécessaire pour remplacer l'élément chauffant : contactez un centre d'assistance agréé ou du personnel qualifié, y compris pour les réparations.
- Si l'on décide de ne plus utiliser l'appareil, on recommande de le rendre inopérant en coupant le câble d'alimentation (auparavant, il faut s'assurer d'avoir enlevé la fiche de la prise de courant), et de rendre inoffensives les parties qui sont dangereuses au cas où elles seraient utilisées par des enfants pour jouer.

AVERTISSEMENTS POUR L'ÉLIMINATION CORRECTE DU PRODUIT AUX TERMES DE LA DIRECTIVE EUROPÉENNE 2011/65/UE.

Au terme de son utilisation, le produit ne doit pas être éliminé avec les déchets urbains. Le produit doit être remis à l'un des centres de collecte sélective prévus par l'administration communale ou auprès des revendeurs assurant ce service. Éliminer séparément un appareil électroménager permet d'éviter les retombées négatives pour l'environnement et la santé dérivant d'une élimination incorrecte, et permet de récupérer les matériaux qui le composent dans le but d'une économie importante en termes d'énergie et de ressources. Pour rappeler l'obligation d'éliminer séparément les appareils électroménagers, le produit porte le symbole d'un caisson à ordures barré.





Este símbolo le invita a leer atentamente las instrucciones antes de utilizar el aparato y a comunicarlas a terceros si es necesario.

Guarde este folleto para referencias futuras y durante toda la vida del aparato. Si cualquier parte de estas instrucciones de uso es difícil de comprender o si tiene dudas, contacte con la empresa en la dirección que aparece en la última página antes de utilizar el producto.



Este símbolo destaca instrucciones y advertencias para un uso seguro. Las advertencias, la instalación, el uso, la limpieza y el mantenimiento del aparato pueden sufrir ligeras modificaciones en comparación con este manual; para más detalles, es recomendable conectarse al sitio www.bimaritaly.it para consultar el manual actualizado en línea.

IP65

Este símbolo indica que la clase de aislamiento es IP65: el aparato está protegido contra el polvo y los chorros de agua.

ADVERTENCIAS

- Este aparato está destinado solo a la calefacción de ambientes exteriores y de ambientes cerrados, domésticos y similares. Solo debe instalarse en el suelo, y utilizarse según las modalidades indicadas en este folleto de instrucciones. Debe considerarse como un aparato calefactor supletorio, y no como equipo de calefacción central.

Ejemplos de aparatos para uso en un entorno doméstico son aparatos utilizados para funciones domésticas típicas incluso por personas no expertas:

- en tiendas, oficinas y otros lugares de trabajo similares;
 - en empresas agropecuarias u otras similares;
 - por huéspedes de hoteles, moteles y otros entornos de tipo residencial;
 - en entornos del tipo bed and breakfast.
- Esta estufa radiante presenta elementos visiblemente incandescentes que alcanzan temperaturas elevadas (superiores a 650 °C): para evitar el riesgo de quemaduras, toque solamente

el interruptor de tirador. No toque la rejilla de protección o la carcasa porque podría quemarse.

- El aparato debe instalarse según lo indicado en el apartado "instalación" no debe utilizarse en entornos polvorientos o con materiales sumamente volátiles (podrían obstruir rejillas), en ambientes con elevada humedad o con productos inflamables. Cualquier otro uso debe considerarse inadecuado y peligroso.



Alerta:

- El uso de cualquier aparato eléctrico implica que se respeten siempre las precauciones de seguridad básicas para evitar el riesgo de descargas eléctricas, de lesiones físicas, de incendios y entre éstas indicamos:
 - a) no tocar el aparato con las manos mojadas o húmedas
 - b) no tocar el aparato con los pies descalzos
 - c) no dejar el aparato desatendido cuando esté en funcionamiento, especialmente en presencia de niños, personas vulnerables y animales.
- Algunas partes de este producto pueden volverse muy calientes y provocar quemaduras. Se necesita un cuidado especial si hay niños y personas vulnerables.
- Este aparato puede ser utilizado por niños de edad no inferior a 8 años y por personas con capacidades mentales, sensoriales y físicas reducidas o sin experiencia o conocimientos, con tal que reciban la supervisión o las instrucciones necesarias acerca del uso seguro del aparato y que estén conscientes de los peligros potenciales. Los niños no deben jugar con el aparato. La limpieza y el mantenimiento que corresponden al usuario no deben ser efectuados por niños sin vigilancia.

- Los niños de edad inferior a 3 años deben mantenerse a distancia si no se vigilan constantemente. Los niños de edad comprendida entre 3 y 8 años pueden únicamente encender/apagar el aparato con tal que se haya ubicado o instalado en su posición de funcionamiento normal y que reciban la vigilancia o las instrucciones relativas al uso del aparato en condiciones seguras y comprendan sus peligros. Los niños de edad comprendida entre 3 y 8 años no pueden conectar el enchufe, ajustar o limpiar el aparato ni llevar a cabo el mantenimiento a cargo del usuario.



Peligro:

- Desconecte siempre el aparato de la toma de corriente:
 - i. antes de la instalación
 - j. al detectar una anomalía de funcionamiento
 - k. si se decide no utilizar el aparato por periodos breves o prolongados
 - l. antes de limpiar el aparato
- El aparato no debe colocarse inmediatamente debajo de una toma de corriente fija.
- La toma de corriente debe ser de fácil acceso para poder desconectar fácilmente el enchufe en caso de emergencia.
- No utilice el aparato en los alrededores de una bañera, de una ducha o de una piscina, fregaderos, etc.
- Si el cable de corriente está dañado, el fabricante o su centro de asistencia técnica o alguien con una función similar debe reemplazarlo para prevenir cualquier riesgo.
- No tire del cable de corriente para desconectar el enchufe de la toma de corriente.

- No utilice este aparato de calefacción con programadores, temporizadores o con cualquier otro dispositivo que encienda automáticamente el aparato, ya que existe el riesgo de incendio en caso de que el aparato esté cubierto o colocado de manera incorrecta.
- Verifique periódicamente la integridad del aparato. Si hay imperfecciones o si tiene alguna duda, contacte con un técnico cualificado.
- La rejilla de protección no proporciona una protección completa a niños o a personas con capacidades físicas, sensoriales o mentales reducidas.
- En caso de caída o funcionamiento defectuoso, desconecte inmediatamente el enchufe de la toma de corriente. Verifique que ninguna parte esté dañada y después de efectuar estos controles enciéndalo: si tiene alguna duda, contacte con un técnico calificado.
- Si no está usando el aparato, desconecte el enchufe de la toma de corriente.
- **ATENCIÓN:** el aparato de calefacción no debe utilizarse si la vela de vidrio está dañada.
- **ATENCIÓN:** no cubra el aparato para evitar posibles sobrecalentamientos, quemaduras o incendios.
- No utilice el aparato para secar ropa.
- No utilice el aparato en habitaciones para sauna.

INSTALACIÓN

Después de desembalar, asegúrese de la integridad del aparato, si tiene dudas, no lo use y contacte con un técnico cualificado. Los materiales de embalaje (bolsas de plástico, poliestireno expandido, clavos, etc.) no deben dejarse al alcance de los niños pues constituyen posibles fuentes de peligro.

- Antes de instalar el aparato asegúrese de que:

- la instalación eléctrica en la cual se conectará el aparato sea conforme a las normas vigentes y que la sección de los cables de la toma sea idónea a la potencia absorbida
- los valores de tensión indicados en la placa de datos correspondan a los de la red eléctrica. Controle que en la línea eléctrica no estén conectados otros aparatos de absorción elevada, para evitar sobrecargas y el riesgo de incendios. En caso de incompatibilidad entre la toma y el enchufe del aparato, encargue a personal calificado para que sustituya la toma con otra del tipo adecuado y para que se cerciore de que la sección de los cables de la toma sea idónea a la potencia absorbida por el aparato. En general, no se recomienda usar adaptadores y/o extensiones; si es absolutamente necesario utilizarlos, deben cumplir con las normas de seguridad vigentes y su capacidad de corriente (amperes) no debe ser inferior a la capacidad máxima del aparato.

- Coloque el radiador:

- La superficie de apoyo tiene que ser estable, no inclinada (ya que el aparato podría volcarse) y lisa.
- lejos de otras fuentes de calor, materiales inflamables (cortinas, tapizados, etc.), gases inflamables o material explosivo (aerosoles) y materiales que pueden deformarse con el calor.
- a 1 metro de distancia de las paredes y a al menos 100 cm del techo. Si coloca la estufa debajo de un porche, compruebe que la cubierta del porche no puede dañarse o incendiarse por efecto del calor que emite el aparato.
- lejos de depósitos con agua, piscinas, etc.
- lejos de lugares en los que corra el riesgo de recibir golpes.
- Asegúrese de que el cable esté colocado correctamente y que no esté en contacto con partes calientes o bordes afilados, ni enrollado alrededor del aparato o retorcido sobre sí mismo.
- Para montar el aparato, proceda de la siguiente manera y tome las figuras como referencia: el dispositivo solo debe utilizarse en posición erguida.

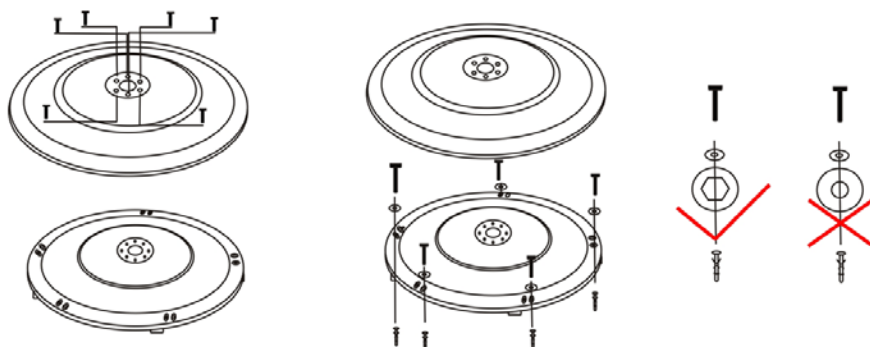
ENSAMBLAJE

Atención:


- el aparato solo se puede utilizar si está montado completa y correctamente, es decir, completo con base, columnas (1 inferior, 2 intermedias y 1 superior) y fijado al suelo.
- antes de montar el aparato, asegúrese de que esté desenchufado de la toma de corriente.

En caso de duda, hacer controlar o realizar el ensamblaje por parte de un técnico profesional cualificado.

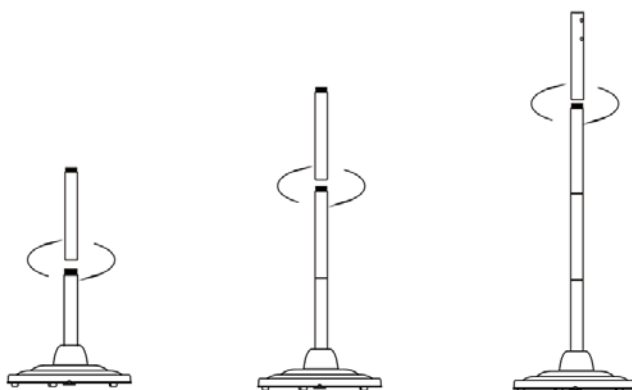
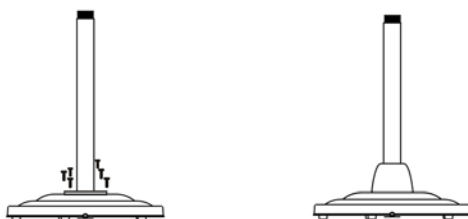
Para el ensamblaje, siga las indicaciones a continuación (ver figuras).



1. Destornillar 6 tornillos (M6*30) de la base, si se habían fijado anteriormente.
2. El aparato debe estar sujeto al suelo por medio de 5 tornillos + arandelas y con los tacos (ST4*60) suministrados. Compruebe que en los puntos en los que realiza los taladros no pasen tuberías internas (eléctricas, de agua o gas, etc.).
3. Coloque en el suelo el contrapeso, utilizando los orificios realizados con forma

hexagonal , marque los puntos y realice 5 agujeros en el suelo. Inserte los tacos de expansión en los agujeros, coloque el contrapeso y enrosque los tornillos con arandela.

4. Coloque la columna inferior en la base (con contrapeso) en el centro, alinee los 6 orificios de la columna con los de la base, inserte 6 tornillos (M6*30), apriete correctamente (al final de la operación compruebe que el columna y la base están firmemente acopladas) e inserte el anillo.



Coloque la primera columna intermedia en la columna inferior (previamente ensamblada con la base y el contrapeso) y para bloquear, gire en sentido horario hasta el tope.

Coloque la segunda columna intermedia sobre la otra columna central previamente fijada y para bloquear, gire en sentido horario hasta el fondo.

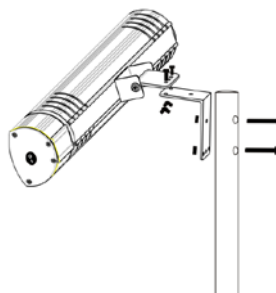
Coloque la columna superior en la columna intermedia, para bloquear, gire en sentido antihorario hasta el fondo y apriete correctamente.

Al final de la operación, verifique que las columnas de soporte estén acopladas firmemente.

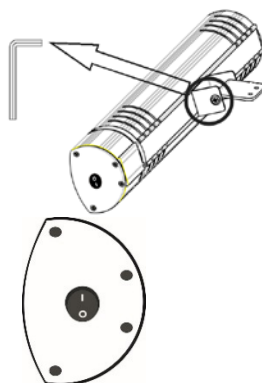
Coloque el lado corto del soporte angular en la placa trasera de la unidad calefactora; para la fijación, utilice los dos tornillos suministrados con la tuerca de mariposa (M6*14 mm) y apriete correctamente.

Coloque el lado largo del soporte de esquina en la columna superior, fíjelo con los dos tornillos suministrados (M6*47 mm) y apriete correctamente.

Una vez terminada la operación, compruebe que la unidad calefactora está firmemente fijada a la columna.



Para orientar la irradiación de la unidad calefactora de la manera más conveniente, ajuste la inclinación del soporte metálico con una llave Allen (no incluida).



FUNCIONAMIENTO

La estufa dispone de un interruptor O/I. Ponga el interruptor sobre I para encender el aparato.

Para apagar la estufa, ponga nuevamente el interruptor sobre la posición O.

En caso de largos periodos de inactividad, desenchufar la clavija de la toma de corriente.



LIMPIEZA Y MANTENIMIENTO

Atención: antes de limpiar el aparato, desconectar el enchufe de la toma de corriente y esperar que esté frío.

- Proteja el plato contra el polvo para preservar su capacidad reflectante.
- Para la limpieza del cuerpo utilizar un paño suave ligeramente húmedo; no utilizar esponjas metálicas o productos abrasivos.
- El aparato y el cable eléctrico no deben sumergirse en agua ni lavarse bajo el grifo: las partes internas no se deben mojar, y si esto ocurre, séquelas cuidadosamente antes de usar el aparato.

- Se requiere una herramienta especial para reemplazar el elemento calefactor: comuníquese con un centro de servicio autorizado o personal profesionalmente cualificado incluso para realizar reparaciones.
- Si se decide no utilizar más el aparato, se recomienda hacerlo inoperante cortando el cable de alimentación (antes asegúrese de haber desconectado el enchufe de la toma de corriente), y hacer inocuas aquellas partes/piezas que son peligrosas si se utilizan para los juegos de niños.

Advertencias para la correcta eliminación del producto conforme la Directiva Europea 2011/65/UE.

Al final de su vida útil, el producto no debe eliminarse con los residuos domésticos. Puede ser entregado en los correspondientes centros de recolección diferenciada predispuestos por las administraciones municipales, o bien en la sede de los distribuidores que ofrecen este servicio.

Eliminar separadamente un electrodoméstico permite evitar posibles consecuencias negativas para el ambiente y para la salud que derivan de una eliminación inadecuada y permite recuperar los materiales de los que se compone a fin de conseguir un importante ahorro de energía y recursos. Para destacar la obligación de eliminar separadamente los electrodomésticos, La eliminación incorrecta del producto por parte del usuario conlleva la aplicación de sanciones administrativas previstas por la normativa vigente.



Via G.Amendola, 16/18
25019 Sirmione (BS) – ITALY
www.bimaritaly.it

Servizio clienti:



Assistenza.privati@bimaritaly.it