

160-170 mm

SLC Shift ø160-170 3000K/4000K ND Weiss

04/01/2024

SLC1525



Produktbeschreibung

Rüsten Sie Ihre alten Leuchten mit dem SLC Shift Commercial Downlight auf LED um. Dieses hocheffiziente Downlight wurde für Elektriker entwickelt und bietet flimmerfreies Licht mit einstellbarem CCT 3000K/4000K. Mit einem UGR<19 ist es ideal für den Austausch alter Leuchtstoffröhren in Arbeitsbereichen geeignet und lässt sich mit einem Ausschnittdurchmesser von 160-170 mm einfach installieren. Mit Zubehör kann sie auch oberflächenmontiert oder in größere Öffnungen eingesetzt werden. Der Treiber muss bitte separat bestellt werden.

SLC Shift ist eine flache und effiziente Einbauleuchte - der perfekte Ersatz für alte Kompaktleuchtstofflampen. Bietet hocheffiziente und flimmerfreie Beleuchtung mit einstellbarem CCT; 3000K/4000K-Schalter. SLC Shift ist blendarm mit UGR<19 und kann problemlos in Ausschnitte von 160 - 170 mm oder 200 - 210 mm eingebaut werden. Sie kann auch auf Putz oder mit Zubehör in größere Öffnungen eingebaut werden. Der Treiber muss bitte separat bestellt werden.



Technische Daten

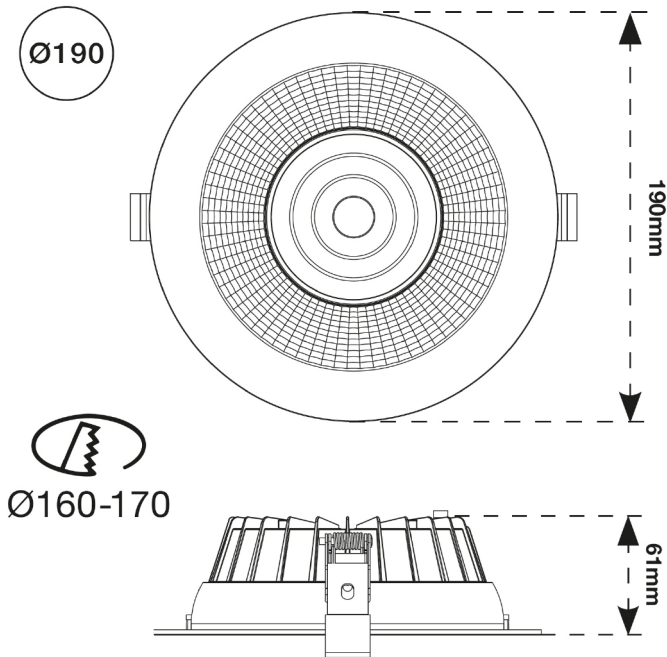
Geeignet für Einbaumontage	Ja	Geeignet für Deckenmontage	Ja
Verstellbarkeit	nicht verstellbar	Leuchtmittel	LED nicht austauschbar
Werkstoff des Gehäuses	Aluminium	Oberflächenschutz	pulverbeschichtet
Gehäusefarbe	weiß	Werkstoff der Abdeckung	Kunststoff transparent
Spannungsart	DC	Nennspannung	220 - 240 Volt
Nennstrom	350 - 350 Milli-Ampere	Betriebsgerät	LED-Betriebsgerät stromgesteuert
Mit Betriebsgerät	Nein	Austauschbares Betriebsgerät	Ja
Dimmung DALI-2	Ja	Dimmung Phasenabschnitt	Ja
Dimmung Phasenanschnitt	Ja	Reflektor	hochglänzend
Lichtverteiler	Reflektor	Lichtverteilung	symmetrisch
Reflektorfarbe	Silber	Ausstrahlungswinkel	breitstrahlend 41-80°






Lichtaustritt	direkt
Schutzart (IP)	IP54
Bemessungsumgebungstemperatur nach IE	-20 - 40 Grad Celsius
Lichtfarbe	weiß
Farbwiedergabeindex CRI	80-89
Farbtemperatur einstellbar	Stufen
Höhe/Tiefe	61 Millimeter
Einbaudurchmesser	160 - 170 Millimeter
Polzahl	2
Max. Anzahl der Leuchten Leitungsschutzsc	94
Farbkonsistenz (McAdam-Ellipse)	SDCM3
Abstrahlwinkel fest	60
GTIN	7070938071628

Klirrfaktor (THD)	20
Schutzklasse	III
Max. Systemleistung	13 Watt
Farbtemperatur	3000 - 4000 Kelvin
Bemessungslichtstrom nach IEC 62722-2-1	1900 Lumen
Lichtstrom einstellbar	nein
Außendurchmesser	190 Millimeter
Art der Verdrahtung	Abschluss
Anschlussart	Schneidklemme IDC
Leuchtenlichtausbeute	146 Lumen/Watt
Blendbegrenzung (UGR)	19
Marke	SLC
Produziert von	The Light Group





 **ENERG** ⚡

Scandinavian Lighting Concept
SLC1525

A

B

C

D


E

F

G

B

12
kWh/1000h



2019/2015

