

Datenblatt
4515601

Akku-Solarleuchte Numove 325mm graphitgrau



Dimmbar: ja

Sie wirkt so leicht und filigran, dass man ihre technischen Raffinessen kaum bemerkt: Die Außenleuchte Numove lässt sich per Solarpanel oder Stecker laden, schaltet sich bei Dämmerung automatisch ein und ist stufenlos dimmbar. Mit ihrem integrierten Tragegriff und dem klappbaren Wandhaken sorgt sie an vielen Orten für ein warmes Licht.

Technische Details:

Flexibel aufstellbare Akkuleuchte
 Hochleistungssolarpanel Monokristallin 110 x 110 mm
 Zusätzliche Auflademöglichkeit durch Easy-Connect-Anschluss
 Versenkbarer Tragegriff
 Mit dem beiliegenden Montageset – auch als Wandleuchte verwendbar
 Warmweiß 2.700 K

Dimmerempfehlung: www.sigor.de/dimmerliste

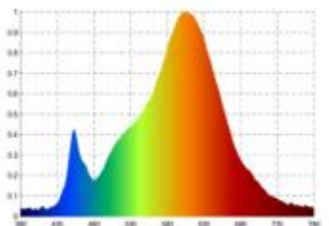
172 lm	Nomineller Nutzlichtstrom
2,20 Watt	Leistungsaufnahme
2700 K	Farbtemperatur
Ra>85	Farbwiedergabe
5 sdcm	Farbkonsistenz
120°	Abstrahlwinkel

graphitgrau	Ausführung
IP54	Schutzklasse
-20° - 40°C	Einsatztemperatur

-	Leistungsfaktor
5 V AC	Betriebsspannung
- Hz	Betriebsfrequenz
1 mA	Nennstrom
3 kWh/1000h	Energieverbrauch
<1,0 s	Anlaufzeit zum Erreichen von 60% des vollen Lichtstroms
<0,5 s	Zündzeit

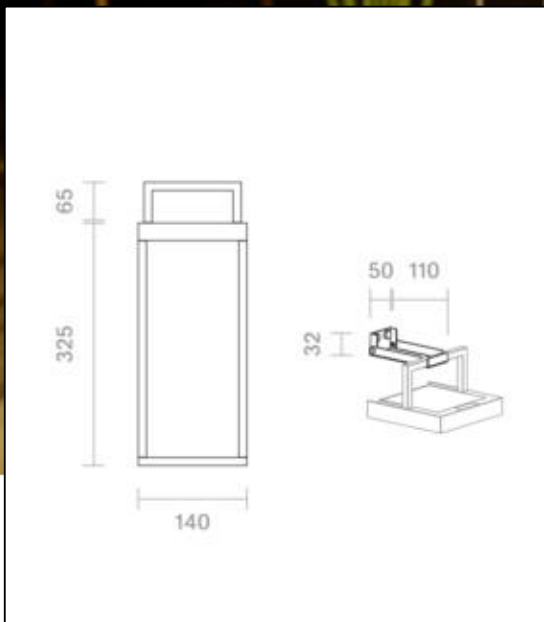
Ø 25.000 h	Nennlebensdauer
L70B50	Messverfahren Lebensdauer
0.9	Lampenlichtstromerhalt am Ende der Nennlebensdauer

Spektrale Strahlungsverteilung im Bereich 180 - 800 nm



4515601

Akku-Solarleuchte Numove 325mm graphitgrau



Bedienungsanleitung:

https://shop.sigor.de/media/pdf/4515601_manual.pdf

Stand: 02.12.2022

Seite: 2

SIGOR Licht GmbH • Eichenhofer Weg 81 • 42279 Wuppertal
 Telefon 0 23 39 - 12 61 - 0 • Telefax 0 23 39 - 12 61 61
 info@sigor.de • www.sigor.de

Handelsregister HRB 19472
 USt-IdNr.: DE 814574569
 WEEE-Reg.-Nr.: DE 45242363

Geschäftsführer:
 Michael Perterer
 Robin Scheffel

