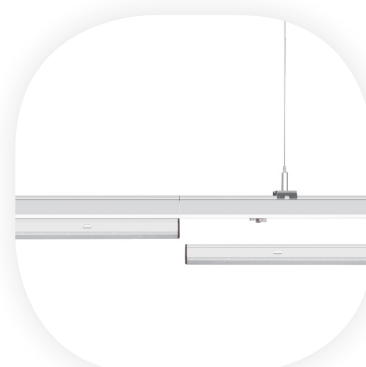


LED-Lichtband Serie CS



Tragschiene
Lichtband

einfache und schnelle
Ein-Mann-Montage



HIGHLIGHTS

- Einfaches, effektives und montagefreundliches Einmannsystem
- Leistung individuell in 50W/45W/40W/35W durch DIP-Schalter einstellbar
- Standard 1500mm Module (1200mm/2400mm/3000mm bestellbar)
- Standard 8-adrige Verdrachtung (12-adrige möglich)
- Abhängepunkte bis zu 3 Meter Abstand montierbar
- DALI Netzteil eingebaut (nur bei DALI-Versionen); 1-10V Dimmung auf Anfrage möglich
- Bewegungsmelder und Notstrombatterie möglich

PRODUKTEIGENSCHAFTEN

Gehäusematerial	Aluminium
Gehäusefarbe	Weiß
Lichtleiterplatte	PMMA Anti-Vergilbung
Energieeffizienzklasse	A+
Lebensdauer	L80 / B10 >50.000 Std.
Maße	L1500 B70 H80 (Tragschiene+Lichtband)
Gewicht	3,8kg
Montageart	Hängend
Garantie	3 Jahre

PHOTOMETRISCHE DATEN

Lichtstrom	8000lm/7500lm/6750lm
Lichtfarbe	4000K/5000K
Farbwiedergabe	CRI>80
Ausstrahlungswinkel	90°/100°

TECHNISCHE DATEN

Leistung	in 50W/45W/40W/35W einstellbar
Dimmbar	Ja. 4-stufig
Schutzart	IP20
Lichtausbeute	160lm/W

INSTALLATIONS DATEN

Hinweis	Inklusive Netzteil
Zubehör	Siehe Seite 2
Elektrische Anschlüsse	EASY-INSTALL (Siehe Seite 3)

ELEKTRISCHE DATEN

Anschlussleistung	AC180-250V, 50Hz
Schutzklasse	II

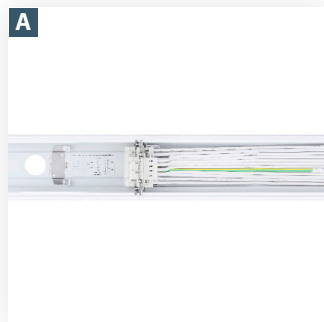
CE RoHS

WICHTIG: Alle Komponenten sind separat zu bestellen.

TRAGSCHIENE

A. Trageschiene
1500mm x 70mm x 40mm

Bestellinformationen auf Seite 3



LICHTBAND

B. Lichtband
1500mm x 70mm x 40mm

Bestellinformationen auf Seite 3



C. Blindabdeckung CS15-B



Art.-Nr.: 134460

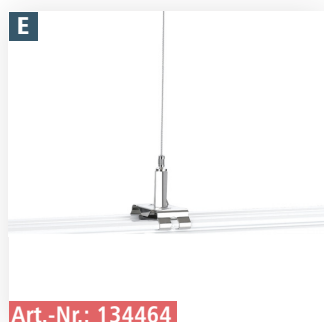
ZUBEHÖR

D. Endkappe CS-END/CSM-END



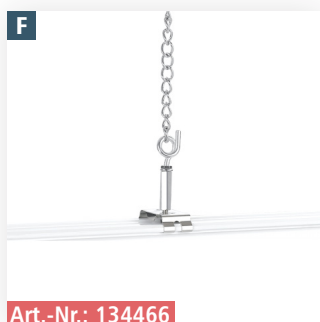
Art.-Nr.: 134462/134463

E. Seilabhängiger(3m) CS-SEIL



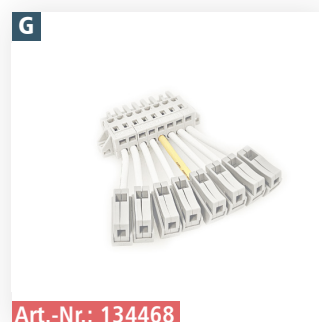
Art.-Nr.: 134464

F. Kettenabhängiger CS-KETT



Art.-Nr.: 134466

G. Einspeisung CS-EIN



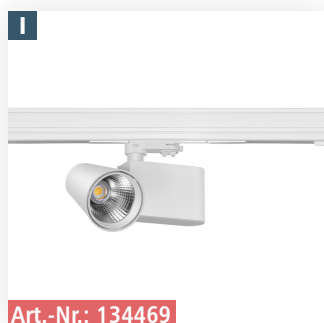
Art.-Nr.: 134468

H. Bewegungsmelder CS-SENSOR



Art.-Nr.: 134465

I. 3-Phasen Schienenmodul CS-TRACK



Art.-Nr.: 134469

J. 90 Grad Winkel CS-VS90

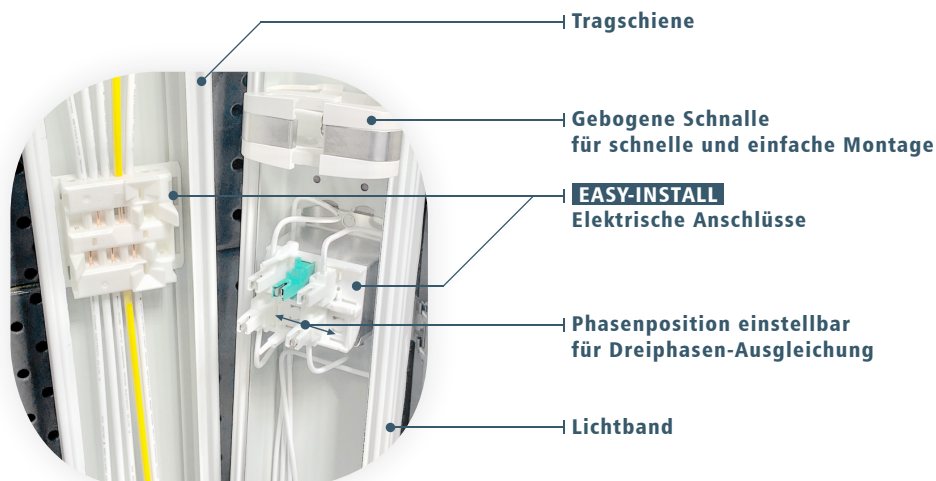


Art.-Nr.: 134467

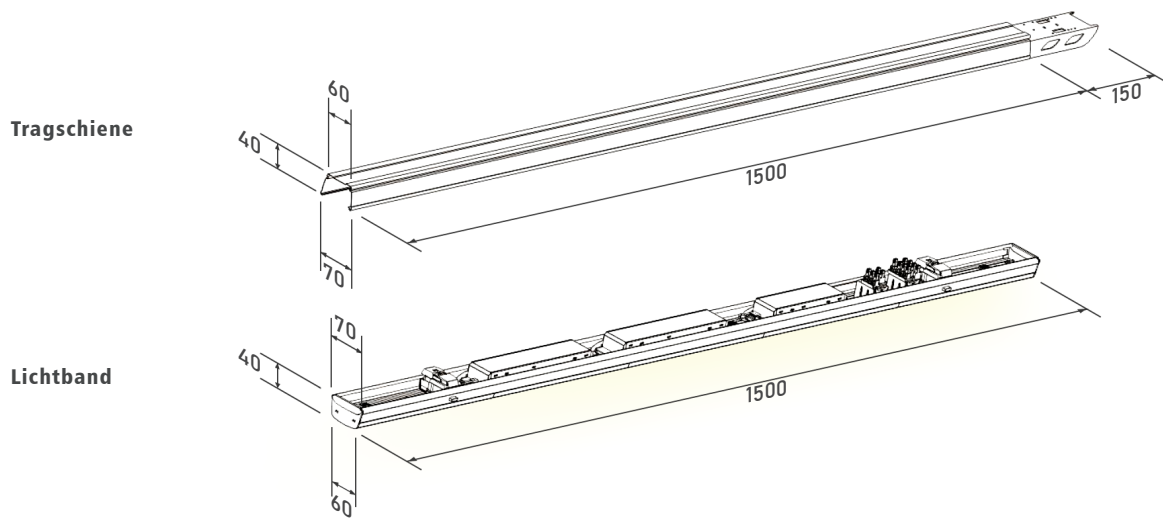
BESTELLUNG

	Abb.	BEZEICHNUNG	BESCHREIBUNG	ARTIKELNUMMER	
TRAGSCHIENE	A	CS15-T8	Durch. 1500x70x40 mit 8x2,5mm ²	134451	
	A	CS15-T8-E	Endstück 1500x70x40 mit 8x2,5mm ²	134449	
LICHTBAND	B	CS15-50WX-NW	1500mm 50W/45W/40W/35W	4000K, Ausstrahlungswinkel 90°, 7500lm	134456
	B	CS15-50WX-NW-DALI	1500mm, mit DALI-Netzteil 50W/45W/40W/35W	4000K, Ausstrahlungswinkel 90°, 7500lm	134478
	B	CS15-50WX-PW	1500mm 50W/45W/40W/35W	5000K, Ausstrahlungswinkel 90°, 8000lm	134458
	B	CS15-50WX-PW-DALI	1500mm, mit DALI-Netzteil 50W/45W/40W/35W	5000K, Ausstrahlungswinkel 90°, 8000lm	134479
	B	CS15M-50WX-NW	Matt, 1500mm 50W/45W/40W/35W	4000K, Ausstrahlungswinkel 100°, 6750lm	134457
	B	CS15M-50WX-NW-DALI	Matt, 1500mm mit DALI-Netzteil 50W/45W/40W/35W	4000K, Ausstrahlungswinkel 100°, 6750lm	134480
	C	CS15-B	Blindabdeckung, 1500mm		134460
		D	CS-END	Endkappe	134462
	D	CSM-END	Endkappe für Mattlichtband	134463	
ZUBEHÖR	E	CS-SEIL	Seilabhänger, 3m	134464	
	F	CS-KETT	Kettenabhänger	134466	
	G	CS-EIN	Einspeisung	134468	
	H	CS-SENSOR	Bewegungsmelder-Modul	134465	
	I	CS-TRACK	3-Phasen Schienenmodul	134469	
	J	CS-VS90	90 Grad Winkel	134467	

ELEKTRISCHE ANSCHLÜSSE



ABMESSUNGSSKIZZEN



ANWENDUNGSBEISPIEL

