



Datenblatt 4502701

NUSOLAR Akku-Solarleuchte 340mm anthrazit

Auf unsere NUSOLAR bieten wir 3 Jahre Garantie auf die Funktion.

Zusatzinformation:

Material/Oberfläche : Aluminium pulverbeschichtet für den Außenbereich

Hochleistungssolarpanel Monokristallin 140x140mm

Leuchtdauer = bis zu 3h bei 100% Lichtleistung, 25h bei 15% Lichtleistung

Akku = Li-Ion mit 2.200mAh Kapazität

Regelung = Erfassungsbereich Bewegung 6m - Lichtleistung 100%, nach 30 Sekunden ohne Bewegung Lichtleistung 15%, An/Abschaltung bei 20 Lux

Gewicht = 1.960g

Lieferumfang = Leuchte inkl. Erdspieß



Dimmbar: ja

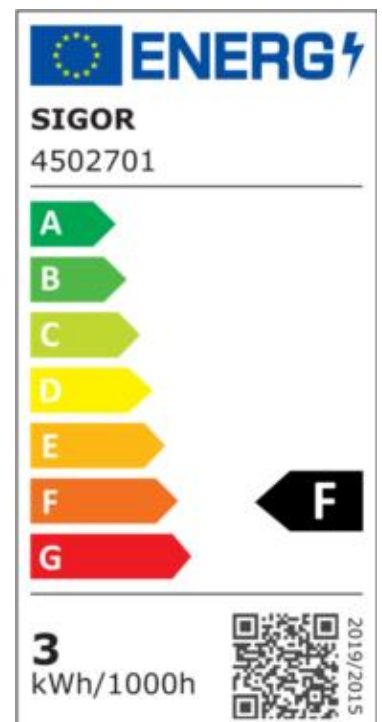
Dimmerempfehlung: www.sigor.de/dimmerliste

151 lm	Nomineller Nutzlichtstrom
2,20 Watt	Leistungsaufnahme
2700 K	Farbtemperatur
Ra>85	Farbwiedergabe
5 sdcm	Farbkonsistenz
74°	Abstrahlwinkel

anthrazit	Ausführung
IP54	Schutzklasse
-20° - 40°C	Einsatztemperatur

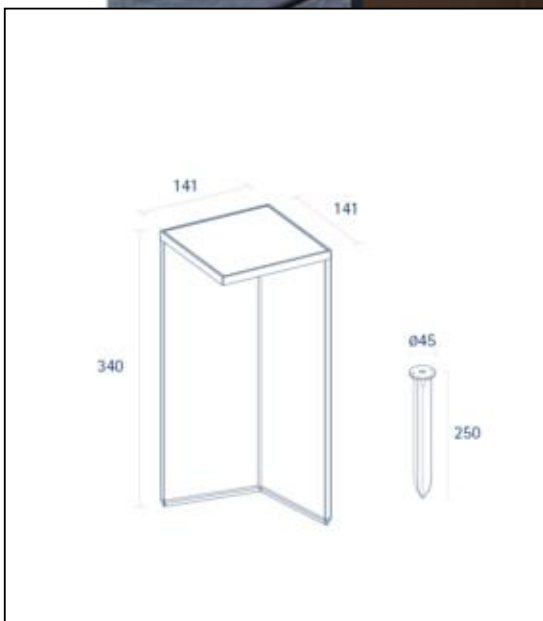
-	Leistungsfaktor
5 V AC	Betriebsspannung
- Hz	Betriebsfrequenz
1 mA	Nennstrom
3 kWh/1000h	Energieverbrauch
<1,0 s	Anlaufzeit zum Erreichen von 60% des vollen Lichtstroms
<0,5 s	Zündzeit

Ø 25.000 h	Nennlebensdauer
L70B50	Messverfahren Lebensdauer
0.9	Lampenlichtstromerhalt am Ende der Nennlebensdauer



4502701

NUSOLAR Akku-Solarleuchte 340mm anthrazit



Bedienungsanleitung:

https://shop.sigor.de/media/pdf/4502701_manual.pdf

Stand: 21.02.2022

Seite: 2

SIGOR Licht GmbH • Eichenhofer Weg 81 • 42279 Wuppertal
Telefon 0 23 39 - 12 61 - 0 • Telefax 0 23 39 - 12 61 61
info@sigor.de • www.sigor.de

Handelsregister HRB 19472
USt-IdNr.: DE 814574569
WEEE-Reg.-Nr.: DE 45242363

Geschäftsführer:
Michael Perterer
Robin Scheffel

