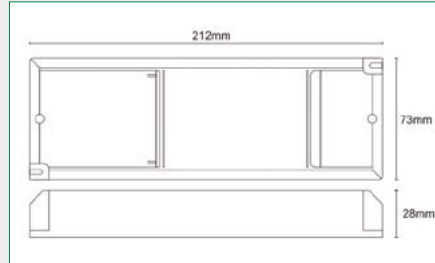


3h-Notlichtelement mit Autotest für LED Panels

2
JAHRE GARANTIE



Maße:



Model: LEDP-NL3A

Autotest-Funktion
Schutz von Tiefentladung
Control LED
Polycarbonat Gehäuse
Gebaut als SELV-System
Output-Kurzschluss-Schutz

Akku:

IFR18650MUB 3.2V 1500mAh



Ladungs-Eigenschaften

Input-Voltage	220-240VAC 50-60Hz
Input-Strom	10-50mA
Input-Power	<4W
Powerfaktor	>0.60
Ladungszeit	>16h
Ladungsstrom	0...250mA
Ladungs-Voltage-Limit	7.3V

Entladung

Output-Voltage	DC10-50V
U-OUT	DC55V
Output-Power	3W Constant Power
Tiefentladungsschutz (V)	4.9±0.2V
Entladungseffizienz	>80%
Entladungszeit	3h

Prüftaste

Wenn die Prüftaste gedrückt gehalten wird, geht die Leuchte in Notlichtmodus und der Akku wird entladen. Prüftaste loslassen, um den Notlichtbetrieb zu beenden und den Akku wieder aufzuladen.

Normen und EU-Richtlinien

EMC Directive 2014/30/EU, EN 55015:2013+A1:2015, EN 61547:2009, EN 61000-3-2:2014, EN 61000-3-3:2013
LVD Directive 2014/35/EU, EN 61347-2-7:2012, EN 61347-1:2015, EN 62493:2015, 2011/65 EU RoHS.

LED-Anzeige

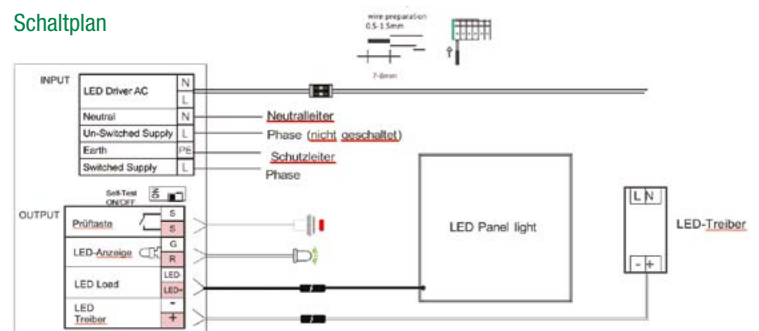
Die automatische Testfunktion wird durch einen internen Microcomputerchip gesteuert und die Farbe der LED-Anzeige hat die folgende Bedeutung:

Farbe	Status
	Blinkt grün: Aufladung
	Grün stabil: Akku ist geladen
	Blinkt rot: Fehler wie folgt; Akku ist nicht angeschlossen, Akku ist defekt, Ladefehler in Notlichtmodus, Stromkreisunterbrechung oder Kurzschluss
	Rot und grün aus: Entladung (Notlichtbetrieb) oder Strom ist ausgeschaltet

Installation

- Soll von einem Elektriker durchgeführt werden.
- Prüfen Sie vorab, ob die Parameter dieses Gerätes für die LED-Panels geeignet sind
- Prüfen Sie den Schaltplan sorgfältig und schließen Sie die Kabel richtig an
- Strom ausschalten, Verbindungen laut Schaltplan nochmals prüfen, Akku anschliessen und anschliessend den Strom anschalten.

Schaltplan



Achtung

Um die 3h-Notlicht zu gewährleisten, soll >24h geladen werden.