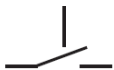
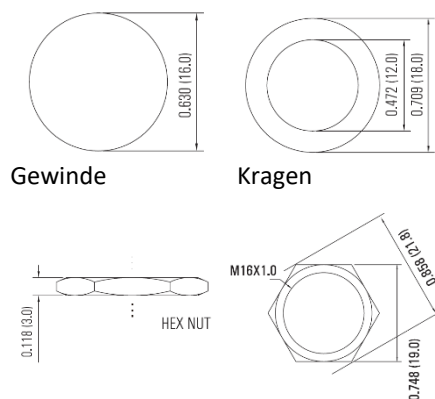


Funktionsweise

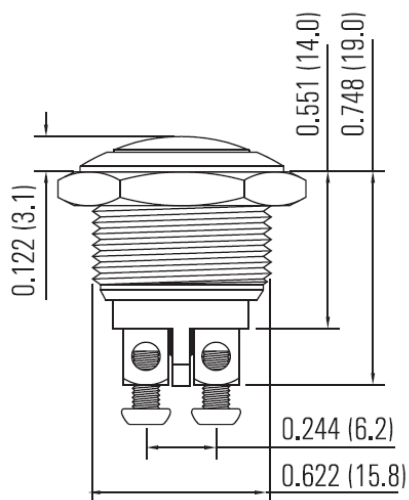


Anti-Vandal Schalter

Abmessungen



Überwurfmutter



Klingelkontakt

Produktdatenblatt Klingelkontakt

Material	Edelstahl V2a
Beleuchtung	unbeleuchtet
Anschluss	Schraubverbindung
Spannung	Max. 48 V
Stromstärke	Max. 2 A
Schutzart	IP65
Dichtung	Inkl. Silikon Dichtring
Einbau	Inkl. Überwurfmutter
Temperaturbereich	-20° C bis +55° C
Durchmesser Gewinde	16 mm
Durchmesser Kragen	18 mm
Einbautiefe	19 mm
Max. Materialstärke Einbau	6 mm

Die Angaben dieses Produktdatenblattes sind nach besten Wissen dokumentiert, jedoch als unverbindlich anzusehen. Der Anwender hat nach wie vor die Pflicht, die Eignung des Produktes für den individuellen Einsatzzweck, zu prüfen sowie die korrekte Handhabung und Verarbeitung des Produktes (gemäß Vorgaben) sicherzustellen.

Stand: 01/ 2019

Dieses Produktdatenblatt ersetzt frühere Angaben.